



Там, где это возможно, Big Foot Systems старается поддерживать строгих экологических норм. Об этом напоминает наш символ ступни на зеленом фоне!



За высокое качество продукции компания Big Foot Systems получила аккредитацию соответствия стандарту ISO 9001. За высокое качество продукции компания Big Foot Systems получила аккредитацию соответствия стандарту ISO 14001. Копии этих аккредитаций можно получить по запросу.



RIBA поддерживает стремление к совершенству науки архитектурного проектирования, ее правильному внедрению на практике и образовательным аспектам и проводит аккредитацию компаний по таким важным вопросам, как стандарты проектирования и устойчивое развитие.

Отказ от ответственности Компания Big Foot Systems не берет на себя ответственности за состояние крыши, на которой должно использоваться наше оборудование. Вы должны убедиться, что основание, на котором предполагается устанавливать продукты Big Foot Systems, структурно является достаточно прочным для того, чтобы выдержать указанные нами вес и точечные нагрузки. Вся продукция Big Foot Systems должна быть установлена в соответствии с гарантиями и рекомендациями изготовителя системы покрытия и кровельной мембраны. Изготовитель кровельного покрытия на ПВХ должен предоставить информацию по вопросам совместимости к проинформировать рекомендациям и необходимым следовать специальным рекомендациям таким образом, чтобы не нарушить гарантии на крышу.

Big Foot Systems Ltd., Apex Way, Hailsham, East Sussex BN27 3WA
www.bigfootsupport.com +44 (0)1323 844 355

2-14 8225



Просто лучший способ



Опорно-крепёжные системы для установки оборудования на кровле

www.bigfootsupport.com





Содержание

	Кто мы	04-05
	Что мы делаем	06-07
	Селектор продукции	08-09
	Наборы для рам H-образной формы	10-11
	Опора/ы Multi Foot	12-13
	Опора/ы Fix-it Foot	14
	Опора/ы Fix-it Foot для небольших сплит-систем	15
	Вспомогательное оборудование	16-17
	Стандартные рамы	18
	Варианты стандартных рам	19
	Легкие рамы по индивидуальному заказу	20-21
	Тяжелые балки	22-23
	Тяжелые кубы	24-25
	Тяжелые рамы по индивидуальному заказу	26-27
	Блоки рам для солнечных фотовольтаических панелей с опорами Fix-it Foot	28-29
	Рамы для солнечных панелей по индивидуальному заказу	30-31
	Переходные мостики	32
	Переходные дорожки	33
	Безопасное перемещение по индивидуальному заказу	34-35

Чтобы узнать самые последние новости и ознакомиться с более детальной информацией посетите наш вебсайт прямо сегодня...

www.bigfeet-support.com





Просто лучший способ



В Big Foot Systems мы гордимся качеством нашей продукции, профессиональной технической поддержкой, глубоким пониманием использования нашей продукции в практических условиях и нашим опытом.

С 2001 года мы начали внедрение в производство обширного ассортимента экологичных, непроникающих, простых в использовании и экономичных продуктов крепления для трубопроводов и кабельных каналов на крыше. За ними, в качестве альтернативы традиционным конструкциям из древесины, металла и бетона, последовали простые несущие конструкции для крепления конденсационных установок.

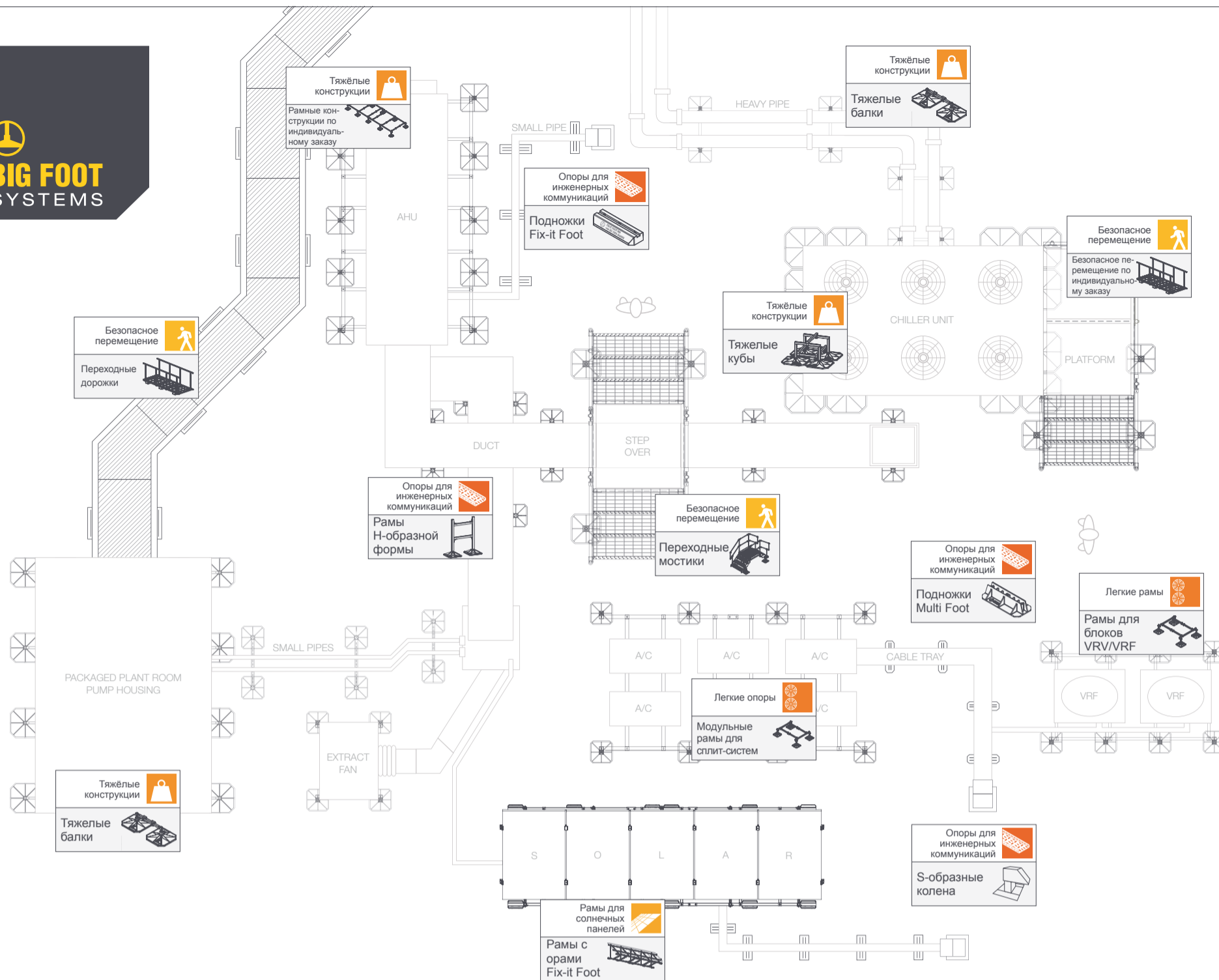
Учитывая коммерческий успех и гибкость наших легких опорных конструкций, мы добавили системы стальных рам для крепления более тяжелого оборудования, такого как холодильные установки и камеры обработки воздуха.

По мере развития рыночного спроса к ним добавились решения крепления солнечных панелей и платформ для пешеходных переходов и проведения техобслуживания на крыше.

Нашей целью в Big Foot Systems продолжает оставаться поставка легко устанавливаемых опорных систем для установки оборудования на поверхности крыш. Наш ассортимент продукции предоставляет быстрые в установке, простые, безопасные и универсальные решения крепления для систем отопления, вентиляции и кондиционирования воздуха, солнечных панелей и платформ для перехода на крыше. Компания Big Foot Systems предлагает эталонное решение для любой установки, отвечающее требованиям архитекторов, консультантов, инженеров и подрядчиков. Все продукты марки Big Foot поставляются в упакованном виде, что обеспечивает простоту транспортировки, они доступны на международном рынке благодаря сети утвержденных дистрибьюторов.

Big Foot Systems – Просто лучший способ.





Ассортимент продукции Big Foot Systems

Непроникающие опорно-крепёжные системы для установки оборудования на поверхности крыш



Опоры для инженерных коммуникаций

Если на крыше расположена основная установка, обычно возникает необходимость в размещении связанных с ней вспомогательных инженерных коммуникаций. Инженерные коммуникации, такие как воздуховоды, трубопроводы или кабельные лотки/желоба могут быть размещены на опорах для вспомогательного оборудования из нашего ассортимента продукции.

СТАНДАРТНЫЕ ПРИМЕНЕНИЯ

- Трубопроводы
- Участки воздуховодов
- Кабельные лотки
- Кабельная подводка
- Модульные системы укладки кабелей
- Приточные и вытяжные вентиляторы
- Глушители
- Фильтры

ХАРАКТЕРИСТИКИ И ПРЕИМУЩЕСТВА

- Экономически эффективная и быстрая установка
- Конструкция продукта, минимизирующая риск интрузии в отделочное покрытие крыши
- Улучшенный внешний вид системы
- Прочные, высококачественные, вторично переработанные материалы



Легкие рамы

Ассортимент легких опор марки Big Foot Systems предлагает как стандартные, так и индивидуальные решения рамных конструкций для систем кондиционирования воздуха и небольших блоков кондиционирования воздуха. Поскольку они доставляются на объект в упакованном виде, компоненты рам и комплекты опор легко собираются на месте. Учитывая постоянно возрастающее число производителей, поставляющих системы отопления, вентиляции и кондиционирования воздуха, размер наших рам может перестраиваться на стадии проектирования как в отношении опорной поверхности, так и по высоте.

СТАНДАРТНЫЕ ПРИМЕНЕНИЯ

- Кондиционеры (Сплит-системы и VRV/VRF)
- Установки для кондиционирования воздуха
- Тепловые насосы, использующие теплоту воздуха
- Компрессоры
- Приточные и вытяжные вентиляторы
- Глушители
- Фильтры

ХАРАКТЕРИСТИКИ И ПРЕИМУЩЕСТВА

- Стандартные рамы поставляются в упакованном виде
- Экономически эффективные системы крепления, изготавливаемые в заводских условиях
- Универсальные модульные рамные конструкции
- Быстро устанавливаемые, прочные и безопасные



Тяжёлые конструкции

Ассортимент тяжелых опор от Big Foot Systems предлагает надежную, экономически эффективную альтернативу сооружаемым на месте бетонным конструкциям. Они помогают распределить нагрузку и не утапливаются в основание. Обладая минимальными требованиями к сборке и легко устанавливаемые на месте, тяжелые кубы и тяжелые балки предлагают сочетание стандартизированного подхода с индивидуальным конструкторским подходом для оборудования большего размера и служебных коммуникаций.

СТАНДАРТНЫЕ ПРИМЕНЕНИЯ

- Холодильные установки
- Технологические блок-боксы
- Вентиляционные установки
- Генераторы
- Заключенные в корпус установки
- Тяжелые трубы и стальные конструкции
- Армированная кабельная подводка

ХАРАКТЕРИСТИКИ И ПРЕИМУЩЕСТВА

- Дополнительная полностью сертифицированная независимая гарантия
- Автоматизированное проектирование (CAD), выполняемое персоналом компании
- Анализ методом конечных элементов (FEA)
- Доступна услуга расчета нагрузки ветра
- Экономически эффективная и быстрая установка на объекте
- Изготавливаются в заводских условиях для стандартных и контролируемых установок
- Обеспечивают большую проектную гибкость конструкции



Рамы для солнечных панелей

Рамы для солнечных панелей марки Big Foot это универсальные, надежные и быстро устанавливаемые конструкции. Доступные в разных размерах, с разными углами наклона и разной высоты, системы рам для солнечных панелей подходят практически для любой установки и для любого количества панелей, требуемых по схеме. Доступна также услуга расчета ветровой нагрузки и оценки массы балласта.

СТАНДАРТНЫЕ ПРИМЕНЕНИЯ

- Фотовольтаические панели
- Термальные панели использования солнечного излучения

ХАРАКТЕРИСТИКИ И ПРЕИМУЩЕСТВА

- Для крепления солнечных панелей с учетом ориентации и вписывания в окружающий пейзаж
- Универсальные модульные конструкции доступны в различных размерах
- Доступна услуга расчета ветровой нагрузки с использованием методов вычислительной гидродинамики
- Дополнительная полностью сертифицированная независимая гарантия



Безопасное перемещение

Ассортимент устройств безопасного прохода марки Big Foot Systems включает стандартные модульные переходные дорожки, расположенные на низком уровне по отношению к основанию и смонтированные на неинтрузивных резиновых подножках. Для изготовления конструкции по индивидуальному заказу требуется консультация специалистов, исследование площадки и детализация предложений. Детальные инженерные чертежи, выполненные в Big Foot Systems, предоставляют компактные, экономически выверенные решения безопасного прохода для установки конструкций среди имеющихся на крыше устройств (соответствующие необходимым стандартам безопасности).

СТАНДАРТНЫЕ ПРИМЕНЕНИЯ

- Техническое обслуживание установки
- Проверка установки
- Проход по крыше
- Пожарные выходы

ХАРАКТЕРИСТИКИ И ПРЕИМУЩЕСТВА

- Быстрая и простая сборка на объекте
- Разборная конструкция для упрощения транспортировки
- Совместимая с правилами по охране труда и технике безопасности
- Дополнительная полностью сертифицированная независимая гарантия
- Возможность разработки конструкций по индивидуальному заказу

Селектор продукции Big Foot

Используйте таблицу ниже для помощи в поиске наилучшего решения для установки вашего оборудования



		Опоры для служебных коммуникаций				Легкие рамы		Тяжелые конструкции			Рамы для солнечных панелей		Безопасный проход			
		Подножки Fix-it Foot	Наборы для небольших сплит-систем	Стандартные рамы	Легкие рамы по индивидуальному заказу	Тяжелые балки	Тяжелые рамы	Тяжелые рамы по индивидуальному заказу	Тяжелые кубы	Тяжелые рамы по индивидуальному заказу	Блоки рам для солнечных фотоэлектрических панелей с подножками Fix-it Foot	Рамы для солнечных панелей по индивидуальному заказу	Переходные площадки	Переходные мостки	Переходные дорожки	Безопасный проход по индивидуальному заказу
		Страницы 10-11	Страницы 12-13	Страница 14	Страница 15	Страницы 18-19	Страницы 20-21	Страницы 22-23	Страницы 24-25	Страницы 26-27	Страницы 28-29	Страницы 30-31	Страница 32	Страница 32	Страница 33	Страницы 34-35
Электрооборудование	Кабельная корзина ≤ 150мм			■												
	Кабельный желоб ≤ 300мм		■	■												
	Кабельные желоба шириной 450мм и 600мм	■	■	■												
	Кабельные желоба шириной 750мм и 900мм	■		■												
	*Кабельный лоток шириной ≤ 450мм	■														
	*Кабельный лоток шириной ≥ 600мм	■														
	*Электрические шины	■														
Воздуховоды	Маленькие воздуховоды шириной <300мм	■	■													
	Крупные воздуховоды	■														
	*Глушители (Звукопоглотители)	■														
Трубы	Реверсивные трубы диаметром > 40мм ≤ 65мм		■	■												
	Реверсивные трубы диаметром > 65мм ≤ 100мм	■	■													
	Реверсивные трубы диаметром > 100мм ≤ 150мм	■						■								
	Опоры на высоколежащем уровне									■						
	*Множественные ветви трубопровода	■						■	■	■						
	Трубы большего размера, чем указанные размеры	■									■					
Кондиционирование воздуха	1-2 блока сплит-системы <175 кг каждая				■	■										
	3-4 блока сплит-системы <175 кг каждая					■										
	5-6 блока сплит-системы <175 кг каждая					■										
	1 блок VRV/VRF**					■	■			■						
	2 блока VRV/VRF**					■	■			■						
	3 блока VRV/VRF**					■	■			■						
4 или более блока сплит-системы или VRV/VRF							■									
Тяжелые установки	Вытяжные вентиляторы					■				■						
	Приточные вентиляторы					■				■						
	Большие компрессорные установки					■	■			■						
	Компрессорные установки с воздушным охлаждением					■	■			■						
	Установки для кондиционирования воздуха					■	■	■	■	■						
	Холодильные установки						■		■	■						
	Котельные									■						
	Технологические блок-боксы								■	■						
	Опоры на низколежащем уровне								■	■						
Опоры на высоколежащем уровне								■	■							
Солнечные панели	Разноуровневые крыши										■					
	Регулируемые опоры										■					
	3 панели – 10, 20 и 30°									■						
	4 панели – 10, 20 и 30°									■						
	5 панелей – 10, 20 и 30°									■						
Требования к проходу	Высота подъема над основанием <155мм												■			
	Высота подъема над основанием >155 ≤ 1000мм												■			
	Высота подъема над основанием <1000мм														■	
	Лестничные площадки шириной 600мм										■				■	
	Лестничные площадки шириной 1000мм											■			■	
	Проходы на нижнем уровне/Пожарные выходы													■		■
	Большие лестничные площадки/Дополнительные ступеньки															■
	Кровельные лестницы															■
Сходные трапы															■	

* В зависимости от веса

** Основано на стандартном размере каркаса 990мм x 760мм



Непроникающие опоры для трубопроводов, воздухопроводов и кабельных лотков/желобов

Набор рам Н-образной формы является быстрым в установке, универсальным и экономичным решением для крепления трубопроводов, воздухопроводов, кабельных лотков/желобов и любых комбинаций из вышеперечисленного. Вы используете собственную монтажную траверсу, снижая тем самым стоимость установки на месте воздухопроводов и трубопроводов, не ограничиваясь при этом в использовании опор и вариантов их сборки при проведении работ на крыше.

Для большинства установок используются опорные рамы Н-образной формы размером 305мм, однако в тех случаях, если требуется большее распределение нагрузки, в наличии имеются также размеры 450мм и 600мм.

Наборы для Н-образных рам 305мм

- Универсальное применение
- Быстрая и легкая установка
- Прекрасное распределение нагрузки
- Совместимы со стандартными комплектующими изделиями
- Взаимозаменяемы с 3 размерами траверсы – одна лапа подходит для всех
- Поставляются с приклеенными резиновыми ковриками для оптимальной защиты кровли
- Поставка в упаковке для удобства

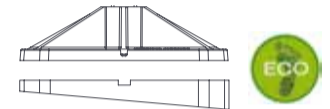


КОМПЛЕКТ ВКЛЮЧАЕТ

Лапа с приклеенным ковриком	x 2
Кронштейны и крепления	x 4
Инструкции по сборке	x 1

Флисовые коврики
Рекомендуется для использования на кровельных коврах крыши из ПВХ во избежание миграции полимеров.

305мм УГОЛКОВЫЕ КОВРИКИ
2,5° и 5° резиновые коврики применяются для крепления устройств на наклонных крышах.

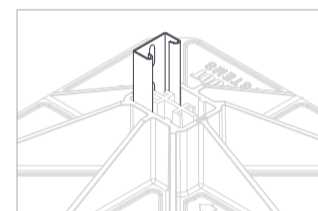


ПРИМЕЧАНИЕ: Траверса НЕ включена

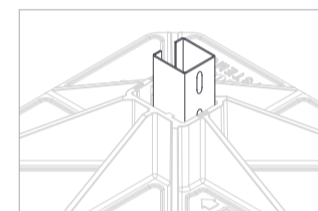
ИНФОРМАЦИЯ ОБ ИЗДЕЛИИ

Модель	305мм	305мм Комплект 5 шт
Деталь №	B6088	B9645
Размер лапы (мм)	305	305
Рек. нагрузка на раму (кг)	300	300
Вес в упаковке (кг)	6,75	34

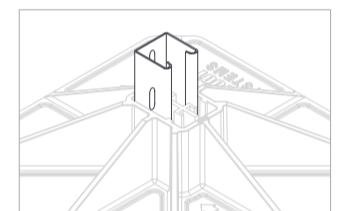
Взаимозаменяемая траверса



21 x 41 x 1.5 мм



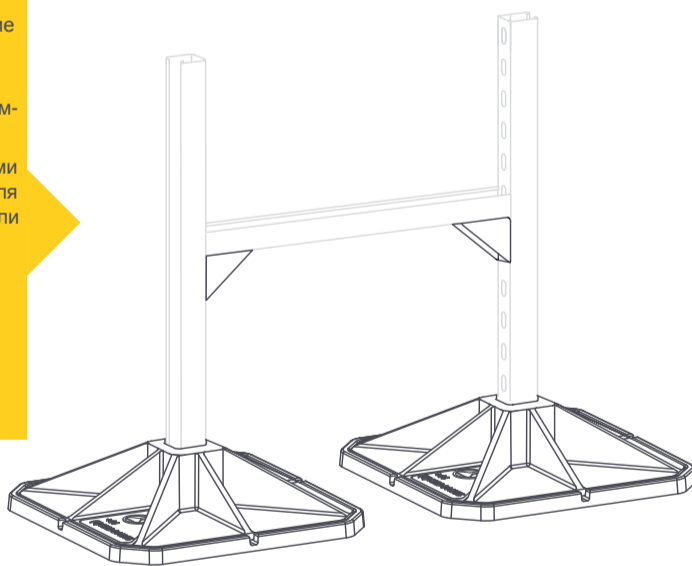
Траверса евростандарта
40 x 38 x 1.9 мм



Траверса 41 x 41 x 1.5 мм

Наборы для Н-образных рам 450мм и 600мм

- Универсальное применение
- Быстрая и легкая установка
- Прекрасное распределение нагрузки
- Совместимы со стандартными промышленными комплектующими изделиями
- Поставляются со съёмными резиновыми ковриками для оптимальной защиты кровли
- Поставка в упаковке для удобства

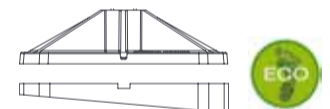


КОМПЛЕКТ ВКЛЮЧАЕТ

Пластиковая опора	x 2
Резиновые коврики	x 2
Вкладыш	x 2
Кронштейны и крепления	x 2
Инструкции по сборке	x 1

Флисовые коврики
Рекомендуется для использования на кровельных коврах крыши из ПВХ во избежание проникновения пластификаторов.

450мм УГОЛКОВЫЕ КОВРИКИ
2,5° и 5° резиновые коврики также пригодны для крепления устройств на наклонных крышах.

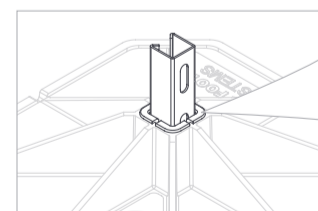


ПРИМЕЧАНИЕ: Траверса НЕ включена

ИНФОРМАЦИЯ ОБ ИЗДЕЛИИ

Модель	450мм	600мм
Деталь №	B6089	B9222
Размер лапы (мм)	450	600
Рек. нагрузка на раму (кг)	500	500
Вес в упаковке (кг)	13,35	23,10

ВКЛАДЫШ ДЛЯ СТОЙКИ



Траверса 41 x 41 x 1.5 мм





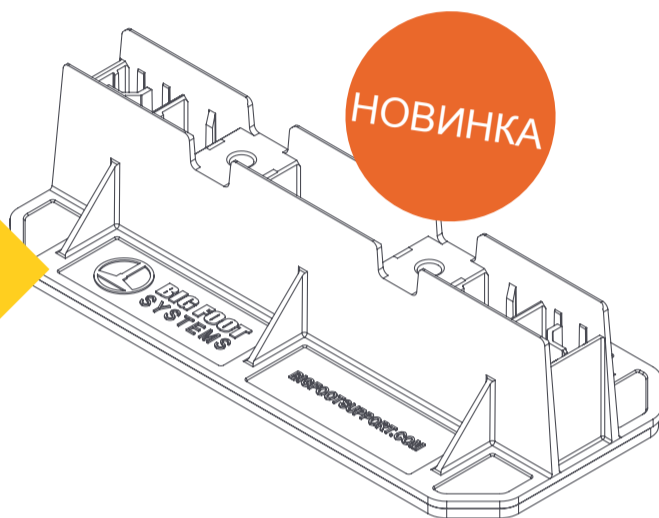
Непроникающие опоры для трубопроводов, воздухопроводов и кабельных лотков

Подножки Multi Foot многоцелевого назначения сконструированы для крепления трубопроводов, воздухопроводов, кабельных лотков и любых комбинаций из вышеперечисленного.

Эта чрезвычайно гибкая в применении и экономически эффективная модель, доступная в двух размерах и с опцией покупки резиновых ковриков под опоры или новых интегрируемых конфигураций ковриков.

Комплекты опоры Multi Foot с приклеенным ковриком

- Универсальное применение
- Быстрая и легкая установка
- Приспособлены для всего ассортимента размеров стоек
- Совместимы со стандартными комплектующими изделиями
- Жесткая нейлоновая подножка
- Поставляются с приклеенными резиновыми ковриками для оптимальной защиты кровли
- Поставка в упаковке для удобства

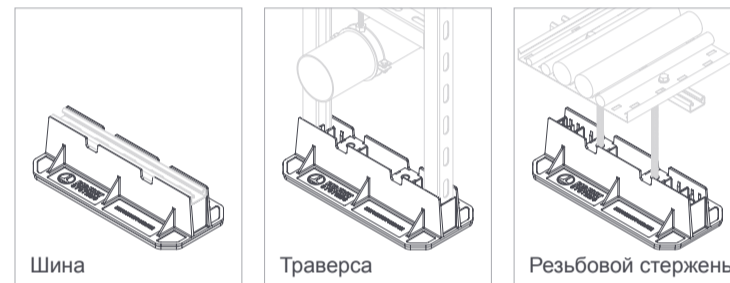


ИНФОРМАЦИЯ ОБ ИЗДЕЛИИ

Модель	400мм Комплект 4 шт	600мм Комплект 3 шт
Деталь №	B9640	B9655
Высота (мм)	80	80
Ширина (мм)	180	220
Длина (мм)	400	600
Макс. нагрузка на опору (кг)	259	474
Вес в упаковке (кг)	6,8	7,5

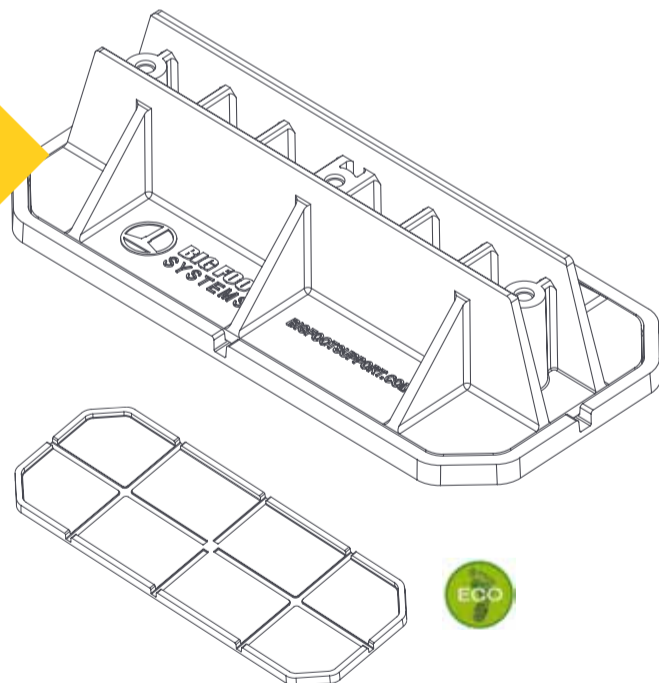
ПРИМЕЧАНИЕ: Опоры Multi Foot поставляются БЕЗ каких-либо креплений или фитингов

ПРИМЕНЕНИЯ ПОДНОЖЕК MULTI FOOT



Опоры Multi Foot с отдельным ковриком

- Универсальное применение
- Быстрая и легкая установка
- Приспособлены для стоек 41мм
- Совместимы со стандартными комплектующими изделиями
- Жесткая нейлоновая подножка
- По отдельному заказу резиновые коврики для оптимальной защиты кровли



ИНФОРМАЦИЯ ОБ ИЗДЕЛИИ

Модель	400мм	600мм	Коврик 400мм	Коврик 600мм
Деталь №	B6357	B6359	B6358	B6360
Высота (мм)	95	95	10	10
Ширина (мм)	180	220	185	225
Длина (мм)	400	600	405	605
Макс. нагрузка на опору (кг)	259	474	-	-
Вес в упаковке (кг)	1,7	2,8	2,5	4,5

ПРИМЕЧАНИЕ: Подножки Multi Foot поставляются БЕЗ каких-либо креплений или фитингов

ПРИМЕНЕНИЯ ПОДНОЖЕК MULTI FOOT





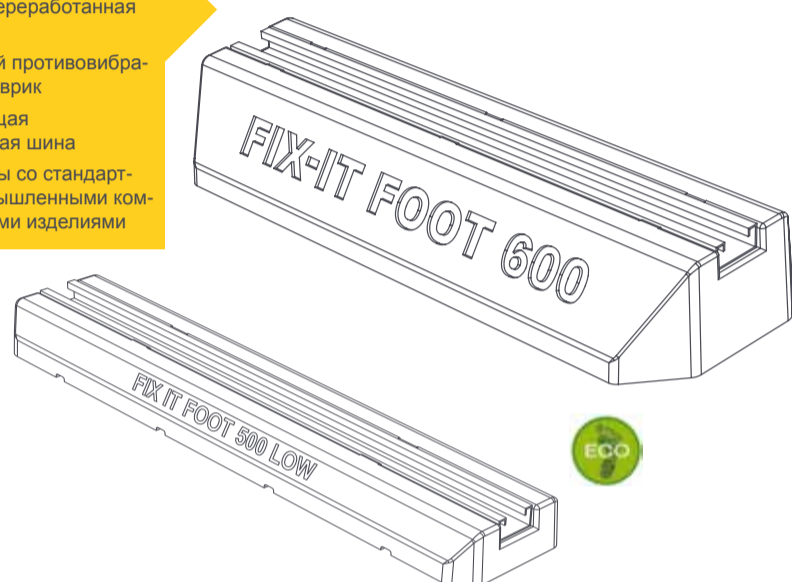
Непроникающие опоры для трубопроводов, воздухопроводов и кабельных лотков

Опоры Fix-it Foot в семи размерах это искусное и изящное решение для применения на крыше от Big Foot. Они имеют утопленную в верхней части алюминиевую шину размером 40мм x 20мм, что позволяет зафиксировать оборудование вдоль подножки. Подходят в качестве опоры для трубопроводов, воздухопроводов и кабельных лотков.

Подножки Fix-it Foot выполнены из прочной вторично переработанной резины, которая сама по себе является противовибрационным материалом и делает опоры экономичными и экологически чистыми.

Опоры Fix-it Foot

- Устойчивая к ультрафиолетовому излучению, прочная вторично переработанная резина
- Встроенный противовибрационный коврик
- Нержавеющая алюминиевая шина
- Совместимы со стандартными промышленными комплектующими изделиями



ИНФОРМАЦИЯ ОБ ИЗДЕЛИИ

Модель	250	400	600	1000
Деталь №	B6735	B6736	B6737	B9096
Высота (мм)	95	95	95	95
Ширина (мм)	180	180	180	180
Длина (мм)	250	400	600	1000
Макс. нагрузка на опору (кг)	82	128	224	295
Вес в упаковке (кг)	2,4	3,6	7,5	9,3

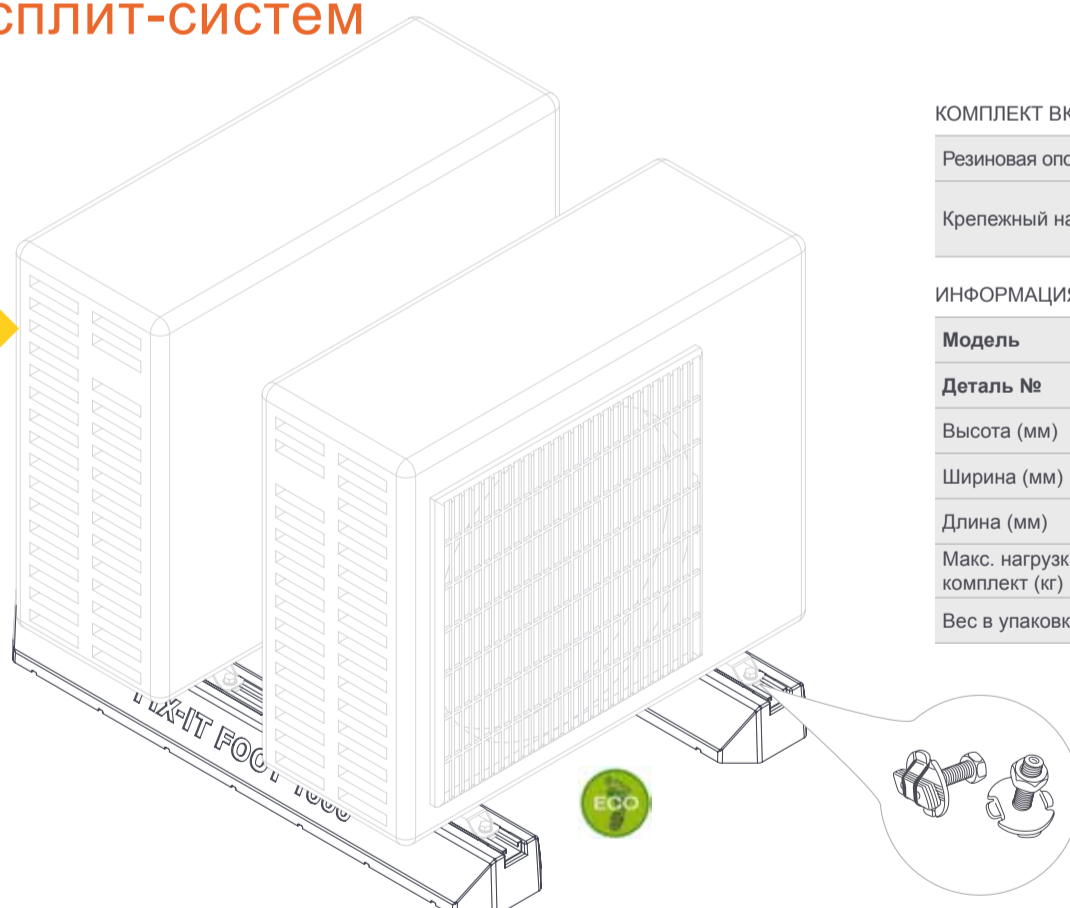
Модель	250 низкая	400 низкая	500 низкая
Деталь №	B9043	B9045	B9368
Высота (мм)	50	50	50
Ширина (мм)	130	130	130
Длина (мм)	250	400	500
Макс. нагрузка на опору (кг)	82	128	134
Вес в упаковке (кг)	1,2	2,5	4,6

Флисовые коврики
Рекомендуется для использования на кровельных коврах крыши из ПВХ во избежание проникновения пластификаторов.

ПРИМЕЧАНИЕ: Опоры Fix-it Foot поставляются БЕЗ каких-либо креплений или фитингов

Набор опор Fix-it Foot для небольших сплит-систем

- Поставляются в упаковке с набором фиксаторов
- Устойчивая к ультрафиолетовому излучению, прочная вторично переработанная резина
- Обладают противовибрационными свойствами
- Нержавеющая алюминиевая шина



КОМПЛЕКТ ВКЛЮЧАЕТ

Резиновая опора	x 2
Крепежный набор	x 2

Флисовые коврики
Рекомендуется для использования на кровельных коврах крыши из ПВХ во избежание проникновения пластификаторов.

ИНФОРМАЦИЯ ОБ ИЗДЕЛИИ

Модель	600мм	1000мм
Деталь №	B9284	B9530
Высота (мм)	95	95
Ширина (мм)	180	180
Длина (мм)	600	1000
Макс. нагрузка на комплект (кг)	448	590
Вес в упаковке (кг)	10,10	18,25





Монтажные платформы



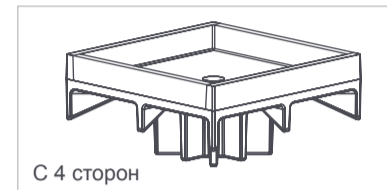
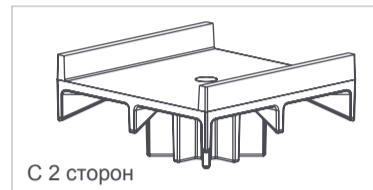
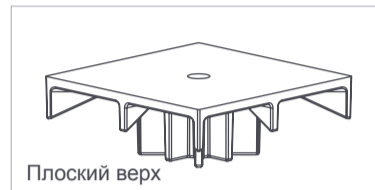
Легко закрепляемые в верхней части стандартных опор Big Foot, эти платформы являются универсальной системой крепления. Доступные с плоским верхом, 2-х или 4-х сторонние, они имеют центральную резьбовую втулку диаметром M10 и поставляются с 305мм или 450мм опорами.

КОМПЛЕКТ ВКЛЮЧАЕТ

Платформа	x 2
Пластиковая лапа	x 2
Резиновый коврик	x 2

ИНФОРМАЦИЯ ОБ ИЗДЕЛИИ

Модель	305мм с плоским верхом	305мм 2-х сторонняя	305мм 4-х сторонняя	450мм с плоским верхом	450мм 2-х сторонняя	450мм 4-х сторонняя
Деталь №	B9098	B9099	B9100	B9101	B91012	B9103
Полезная площадь (мм)	126 x 126	114 x 126	114 x 114	126 x 126	114 x 126	114 x 114



Вибро-коврики



Там, где не требуются поднятые переходные дорожки, эти спрессованные из вторично переработанной резины коврики, поставляемые в 3-х размерах, кладутся непосредственно на поверхность крыши. Это ясно обозначает области для прохода персонала и защищает кровельный ковер крыши или материал крыши от потенциального повреждения при падении опоры или вспомогательного оборудования. Противовибрационные ленты могут использоваться в качестве дополнительной изоляции между опорной рамой Big Foot и установленным устройством.

ИНФОРМАЦИЯ ОБ ИЗДЕЛИИ

Модель	Малая плита	Большая плита	Плоская плита	Противовибрационная лента
Деталь №	B6491	B6282	B6416	B6024
Высота (мм)	30	30	45	15
Ширина (мм)	150	500	500	75
Длина (мм)	600	1000	500	1000



Противовибрационная лента

Противовибрационные коврики

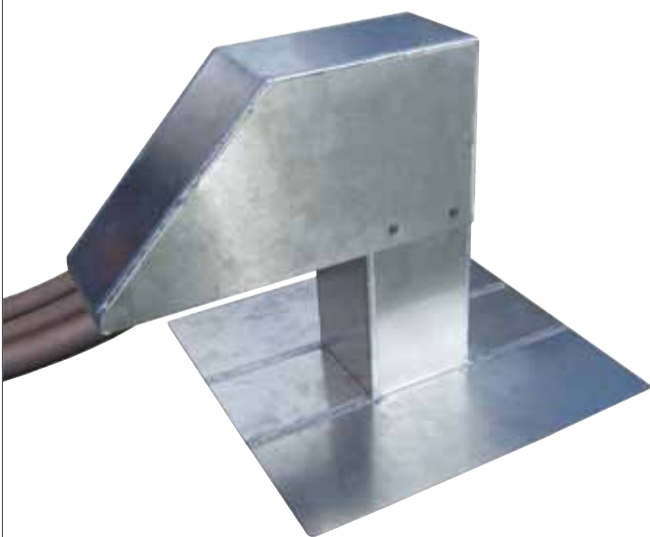


Подобно противовибрационным лентам противовибрационные коврики обеспечивают большую степень изоляции против вибрации между устройством и опорной рамой Big Foot.

ИНФОРМАЦИЯ ОБ ИЗДЕЛИИ

Модель	51мм	76мм	101мм	152мм	305мм	457мм
Деталь №	B6909	B6910	B6911	B6912	B6913	B6914
Высота (мм)	22,2	22,2	22,2	22,2	22,2	22,2
Ширина (мм)	51	76	101	152	305	457
Длина (мм)	51	76	101	152	305	457

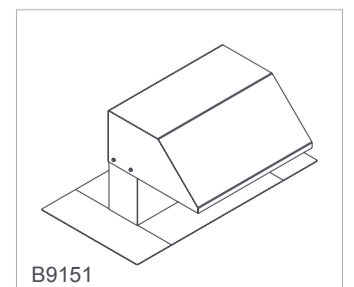
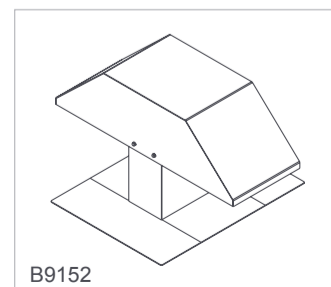
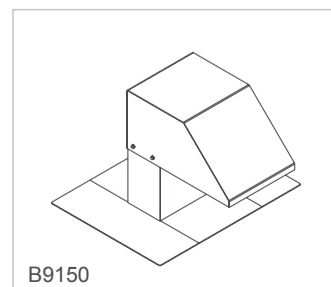
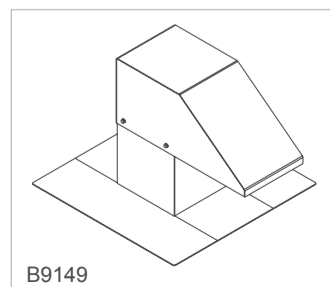
S-образные колена



Высококачественные сделанные на заказ S-образные колена идеально подходят для одного из наиболее важных участков на плоской крыше... через который необходимо проложить кабеля или ветви трубопровода. Большой фланец вокруг подножки S-образного колена позволяет получить полное уплотнение с кровельным ковром крыши. В качестве материала используется 2мм нержавеющая алюминиевая пластина облегченного типа. Полностью выдвинутый козырек защищает от дождя, а закругленное выпускное отверстие защищает трубы, изоляцию и кабеля.

ИНФОРМАЦИЯ ОБ ИЗДЕЛИИ

Модель	Квадратная маленькая	Квадратная среднего размера	Квадратная большая	Прямоугольная маленькая	Прямоугольная маленькая	Прямоугольная большая
Деталь №	B9154	B9148	B9149	B9150	B9152	B9151
Размер выходного отверстия (мм)	75 x 75	125 x 125	200 x 200	125 x 250	125 x 250	125 x 500
Кол-во выходных отверстий	1	1	1	1	2	1
Высота (мм)	385	385	385	385	385	385





Непроникающие опорные рамы для сплит-систем кондиционирования воздуха, систем VRF, небольших вентиляционных установок, приточных и вытяжных вентиляторов.

Модельный ряд стандартных лёгких рам состоит из трёх стандартных модульных рам доступных в 1м, 2м и 3м исполнении. Это обеспечивает минимальный прогиб поперечных элементов конструкции с одновременным сохранением конструктивной устойчивости, что является преимуществом в противоположность более слабым альтернативным решениям, зачастую на основе низкокачественных предварительно гальванизированных стоек. Наши высококвалифицированные инженеры и проектировщики разработали ассортимент продукции в рамках нашего строгого цикла разработки продукта, включая приемочные испытания.

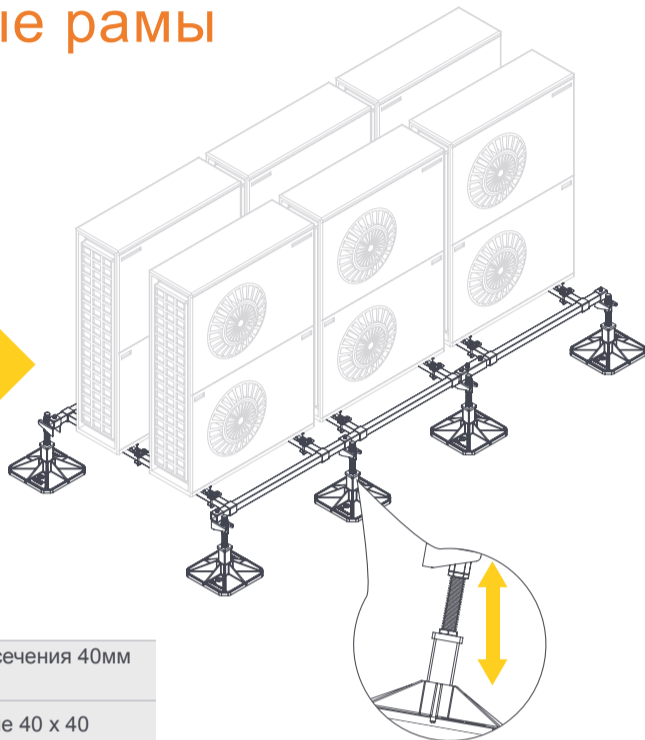
Чтобы облегчить процесс идентификации необходимых рамных конструкций для определенных изготовителей устройств кондиционирования воздуха, блоков сплит-систем или VRF/VRV (или сочетания обеих) компания Big Foot Systems создала "Селекторы рам".

Для получения дополнительной информации просьба обращаться в Технический отдел Big Foot Systems по телефону +44 (0)1323 844 355.

Охвачены все ведущие производители систем VRV/VRF

Стандартные рамы

- Сборные регулируемые ножки
- Лапы поставляются с резиновыми ковриками
- Рама из балок коробчатого сечения 40 x 40
- Поставляются в упаковке с набором фиксаторов

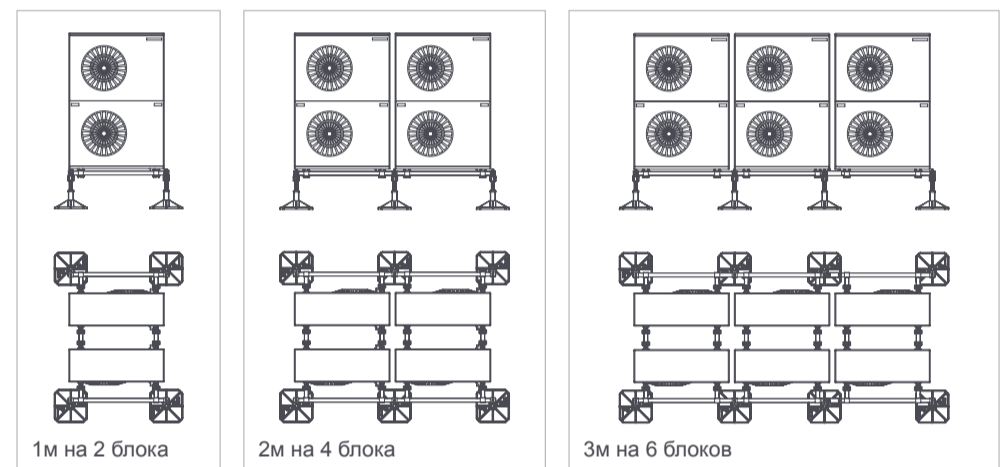


КОМПЛЕКТ ВКЛЮЧАЕТ

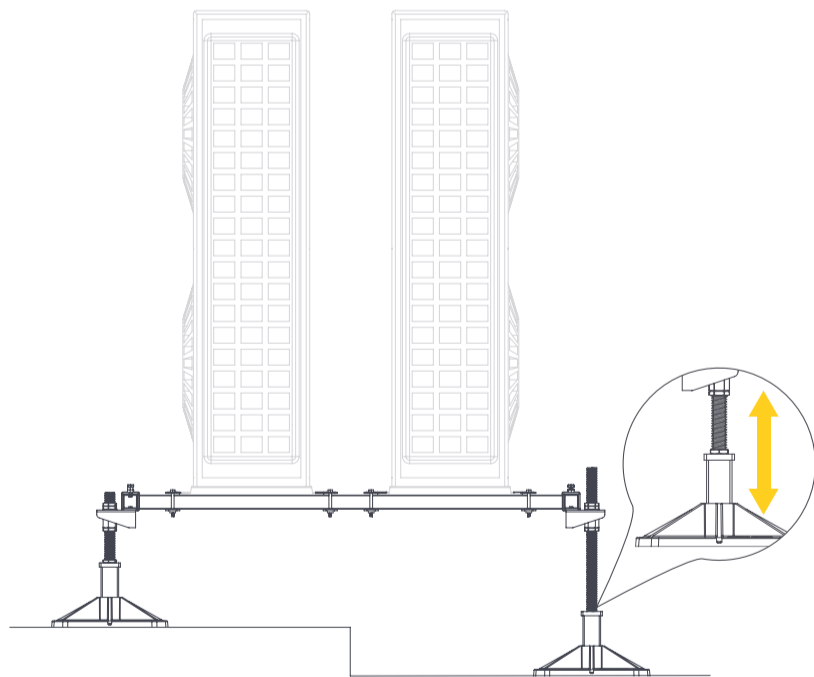
- Конечные балки из коробчатого сечения 40мм x 40мм
- Поперечные балки 1.2м – сечение 40 x 40
- Комплект 305мм ножек с резиновыми ковриками
- Наборы фиксаторов
- Инструкции по сборке

ИНФОРМАЦИЯ ОБ ИЗДЕЛИИ

Модель	1м модульные рамы	2м модульные рамы	3м модульные рамы
Деталь №	B6075	B6077	B6078
Высота (мм)	290-400	290-400	290-400
Ширина (мм)	1200	1200	1200
Длина (мм)	1000	2000	3000
Вес (кг)	40	69	93
Макс. нагрузка (кг)	480	720	960



Варианты стандартных рам



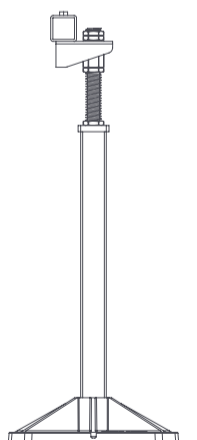
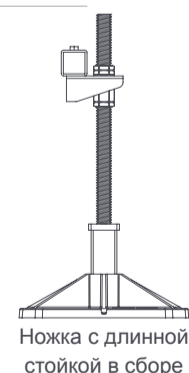
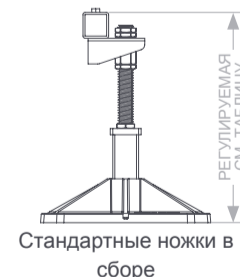
ИНФОРМАЦИЯ ОБ ИЗДЕЛИИ

Модель	1м	1м	2м	2м	3м	3м
Деталь №	B9088	B9569	B9089	B9570	B9090	B9571
Высота (мм)	290-610	730-825	290-610	730-825	290-610	730-825
Ширина (мм)	1200	1200	1200	1200	1200	1200
Длина (мм)	1000	1000	2000	2000	3000	3000
Вес (кг)	40	43	69	73	93	103
Макс. нагрузка (кг)	480	480	720	720	960	960

ВАРИАНТЫ НОЖЕК

Модель	Стандартная	С длинной стойкой	Большая
Коробчатое сечение (мм)	40	40	40
Мин. высота (мм)	290	290	730
Макс. высота (мм)	400	610	825

350/450MM УГОЛКОВЫЕ КОВРИКИ 2.5° и 5° резиновые коврики также имеются в наличии для установки устройств на наклонных поверхностях крыш



Стандартные ножки в сборе

Ножка с длинной стойкой в сборе

Большие ножки в сборе

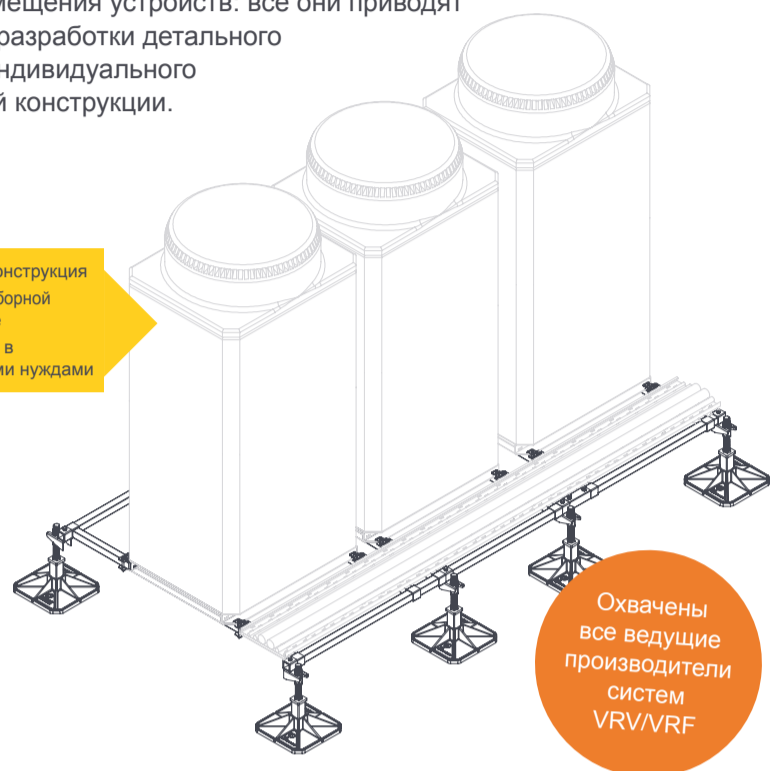




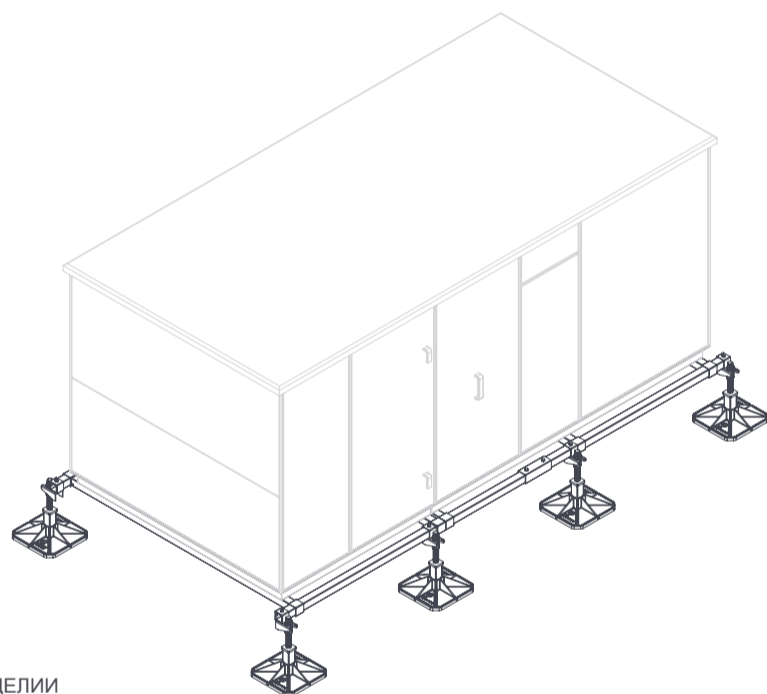
Неинтрузивные опорные рамы для устройств кондиционирования и вентиляции воздуха с учетом специфики проекта.

В тех случаях, если наши стандартные конструкции не подходят для требований специфических устройств, размещаемых на современных крышах, Big Foot Systems предлагает конструкцию опор по индивидуальному заказу. Типичными случаями являются такие ограничивающие факторы, как слабая конструкция крыши, ограниченное пространство, помехи в виде бортиков кровли, служебных коммуникаций или многоуровневого/секционного размещения устройств: все они приводят к необходимости разработки детального и приемлемого индивидуального решения опорной конструкции.

- Оптимизированная конструкция
- Поставляется в виде сборной конструкции в упаковке
- Сконфигурированная в соответствии с вашими нуждами



Охвачены все ведущие производители систем VRV/VRF



ИНФОРМАЦИЯ ОБ ИЗДЕЛИИ

УГОЛКОВЫЕ РЕЗИНОВЫЕ КОВРИКИ	Решение для наклонных поверхностей крыш, в наличии резиновые коврики с углами ската 2.5° и 5°
РЕГУЛИРОВКА ВЫСОТЫ ОПОР	290-400 мм: от основания до верха рамной конструкции (290-610мм: вариант для ступенчатой крыши)
ЛИНЕЙНАЯ РЕГУЛИРОВКА	Поперечные балки, удерживающие оборудование, можно перемещать вдоль конечных балок в необходимом положении
ЗАЖИМЫ	Переставляемые зажимы, расположенные с обеих сторон поперечных распорок, прижимаются к ножкам блоков компрессорных установок после затяжки
РАЗМЕЩЕНИЕ НОЖЕК И КРОНШТЕЙНОВ	Ножка и кронштейн обычно находятся снаружи рамной конструкции, но могут устанавливаться и внутри нее, если присутствует какое-либо препятствие или это диктуется условиями нагрузки
ФЛИСОВЫЕ КОВРИКИ	Рекомендуется для использования на кровельных коврах крыши из ПВХ во избежание проникновения пластификаторов

Наши высококвалифицированные инженеры, использующие ведущее в индустрии программное обеспечение, такое как программные пакеты 3D CAD, программу анализа методом конечных элементов ANSYS и программу гидродинамического моделирования (CFD), способны найти конструкторское решение, которое будет соответствовать наиболее сложным требованиям. Наши проекты гарантируют полную целостность конструкции и его оптимизацию. В дополнение к этому наш конструкторский коллектив разработал ряд калькуляторов, позволяющих быстро анализировать технические условия для того, чтобы по требованию заказчика предоставить анализ ветровой нагрузки, прогиба поперечных элементов и распределения нагрузки. С учетом наших обширных знаний систем гидроизоляции и опыта в установке оборудования на крышах, это гарантирует, что мы способны обеспечить экономичное, безопасное и хорошо продуманное конструкторское решение... каждый раз!

Наши технические возможности находятся в соответствии со степенью универсальности нашей продукции, что позволяет Big Foot Systems проектировать рамы с учетом специфики ваших нужд... у нас пока не было случаев, чтобы мы были не в состоянии спроектировать рамную конструкцию.

Представление технических докладов

Возможны ситуации, когда может потребоваться исследование осуществимости конструкции и/или детальный технический анализ, демонстрирующие подтверждение какого-либо предложения в качестве альтернативы стандартным конструкторским параметрам.

Типичные примеры включают характеристики ветровой нагрузки, прогиб балок, распределение веса и пр. Доклады пишутся нашими высококвалифицированными инженерами, они представляются для того, чтобы помочь осознать и уточнить технические условия, зависящие от предоставленной клиентом информации, размер проекта и цену.



Анализ методом конечных элементов

Анализ методом конечных элементов является мощным инструментом получения численных экспериментальных данных посредством численного компьютерного моделирования, что позволяет провести детальный анализ изменяющихся условий нагрузки на твердые элементы конструкции. С привлечением наших технических экспертов его применение в процессе конструкторской разработки в Big Foot Systems используется, чтобы подтвердить сохранение структурной целостности конструкции в условиях прогиба балок. Это позволяет оптимизировать конструкцию и ее применение. Письменный анализ предоставляется нашей службой технических докладов, он зависит от размера и сложности схемы.

Гидродинамическое моделирование (CFD)

CFD является мощным инструментом, который используется нашим коллективом инженеров для детального анализа и интерпретации ветровых характеристик посредством компьютерного моделирования. Типичными примерами использования этого инструмента в Big Foot Systems являются анализ устойчивости против экстремального ветрового давления таких элементов, как солнечные панели, холодильные установки, устройства кондиционирования воздуха, заключенные в корпус установки и блоки VRF. Для обоснования рекомендаций относительно конструкции/размещения балласта, обеспечивающих безопасность практического использования конструкции, проводятся измерения предельных значений опрокидывающего момента ветра, ветрового скольжения и ветрового подъема. Письменный анализ предоставляется нашей службой технических докладов, он зависит от размера и сложности схемы.





Поставляемые в упакованном виде, непроницающие опорные рамы для холодильных установок, устройств кондиционирования воздуха, заключенных в корпус установок, генераторов, труб и стальных конструкций

Тяжелая балка была разработана как облегченный «спутник» тяжелого куба, она представляет собой полый коробчатый профиль 50мм x 50мм x 3мм для минимизации прогиба балки. Стандартное применение включает большие и тяжелые установки, но также тяжелые трубы и инженерные коммуникации. Тяжелая балка – это надежное и гибкое решение при установке в ограниченном пространстве или в случаях, если установка требуется над имеющимися балками перекрытия. Благодаря стержню диаметром M24, встроенному в обе ножки для адаптации по высоте к уклонам крыши до 5°, дополнительная регулировка обычно не требуется. Сборные ножки, вместе с 450мм и 600мм лапами и резиновыми ковриками, распределяют вес комбинированной системы.

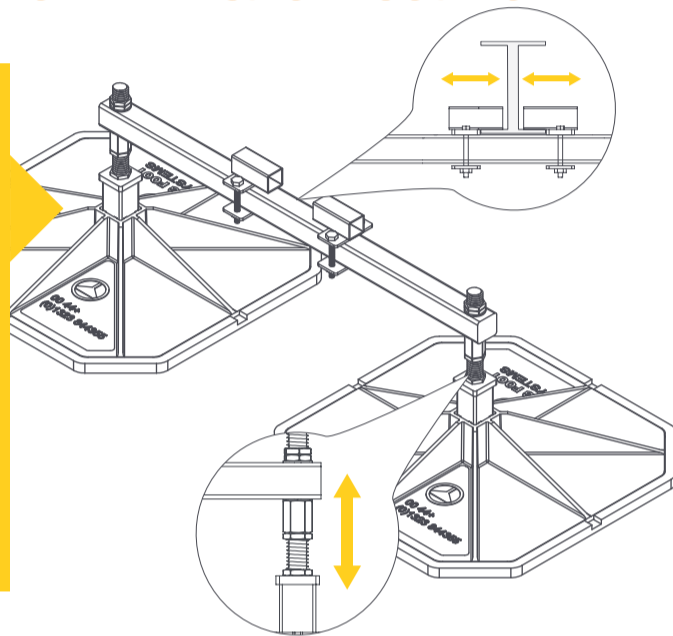
По сравнению с другими предложениями/решениями, мы гарантируем равномерное распределение веса, используя определенное количество тяжелых балок.

В качестве предложения одной из наших услуг и для поддержки технических докладов, в нашей оценке стоимости всегда указана «равномерно распределённая нагрузка» и/или «сосредоточенная нагрузка», соответствующих указанным или предполагаемым характеристикам крыши. Опционный набор зажимов "быстрой подгонки" обеспечивает жесткую фиксацию к служебным коммуникациям или вторичным металлоконструкциям.

Наши технические возможности находятся в соответствии с широтой ассортимента нашей продукции, что позволяет компании Big Foot проектировать рамы с учетом специфики ваших нужд... у нас пока не было случаев, чтобы мы были не в состоянии обеспечить решение.

Регулируемая тяжелая балка

- Регулируемая высота опор
- Высокая несущая способность без интрузии в основание
- Поднимает тяжелые служебные установки над крышей для обеспечения долгосрочного техобслуживания крыши
- Гальванизированная методом горячего погружения мягкая сталь
- Сборная конструкция в упаковке для удобства



ИНФОРМАЦИЯ ОБ ИЗДЕЛИИ

Модель	600HDB	450HDB
Деталь №	B9373	B9423
Размер опоры (мм)	600	450
Высота (мм)	300-360	300-360
Общая ширина (мм)	642	486
Общая длина (мм)	1502	1346
Макс. нагрузка на одну тяжелую раму (кг)	1500	1000
Вес в упаковке (кг)	37	35

КОМПЛЕКТ ВКЛЮЧАЕТ

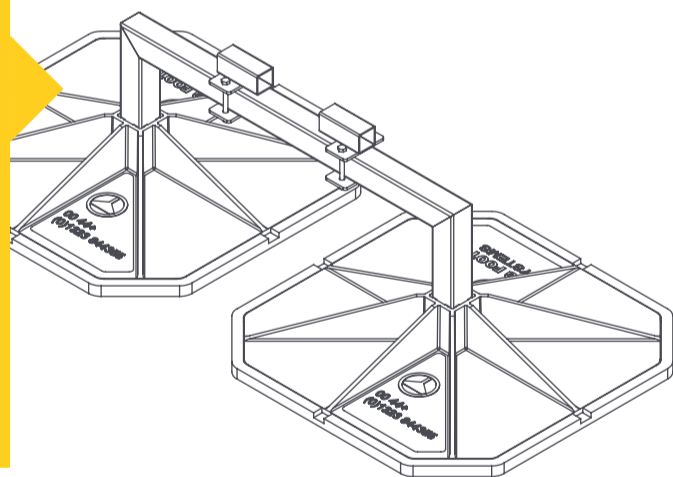
Набор ножек	x 2
Резиновые коврики	x 2
Поперечную балку 800мм	x 1
Зажимы балки	x 2
Инструкции по сборке	x 1

РЕГУЛИРОВКА ВЫСОТЫ

Регулировка высоты от 300мм до 360мм. Лапы марки Big Foot являются взаимозаменяемыми с нашими разнообразными комплектами ножек, чтобы предложить нашим покупателям возможность выбора разных высот и оснований опор

Тяжелая балка

- В поставку включен набор регулируемых зажимов
- Высокая несущая способность
- Поднимает тяжелые служебные установки над крышей для обеспечения долгосрочного техобслуживания крыши
- Гальванизированная методом горячего погружения мягкая сталь
- Сборная конструкция в упаковке для удобства



ИНФОРМАЦИЯ ОБ ИЗДЕЛИИ

Модель	600HDB	450HDB
Деталь №	B9217	B9421
Размер опоры (мм)	600	450
Высота (мм)	300	300
Общая ширина (мм)	642	486
Общая длина (мм)	1392	1236
Макс. нагрузка на одну тяжелую раму (кг)	1500	1000
Вес в упаковке (кг)	32	30

КОМПЛЕКТ ВКЛЮЧАЕТ

Пластиковую лапу	x 2
Резиновые коврики	x 2
Металлоконструкции тяжелой балки	x 1
Зажимы балки	x 2
Инструкции по сборке	x 1



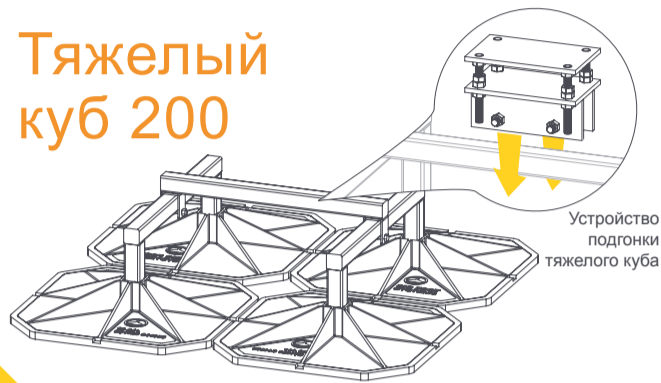


Непроницающие опорные рамы для холодильных установок, устройств кондиционирования воздуха, заключенных в корпус установок и генераторов

Тяжелый куб это целостная, эффективная и прочная опорная конструкция для установки тяжёлого оборудования на плоской крыше. Тяжелый куб был разработан с использованием полого коробчатого профиля 50мм x 50мм x 3мм для эксплуатации с большими нагрузками. Это обеспечивает минимальный прогиб поперечных элементов конструкции с одновременным сохранением конструктивной устойчивости. Минимизируя любой прогиб, куб в то же время позволяет большие нагрузки в 2000 кг и 3000 кг на каждый в конфигурациях опорной лапы 4 x 450мм или 4 x 600мм соответственно. Из-за непосредственной близости лап, увеличенное квадратное основание естественным образом предоставляет очень хорошую возможность

равномерного распределения нагрузки по площади крыши. Идеально подходит для крепления больших и/или тяжелых установок – в сущности, любого оборудования, которое имеет встроенную раму-основание. Тяжелый куб обеспечивает упрощенный подход без необходимости подъема краном, размещения а затем герметизации начальной заливки обычных бетонных оснований в конструкции. Наши технические возможности находятся в соответствии со степенью универсальности нашей продукции, что позволяет компании Big Foot проектировать рамы с учетом специфики ваших нужд... у нас пока не было случаев, чтобы мы были не в состоянии обеспечить решение.

Тяжелый куб 200



Устройство подгонки тяжелого куба

ИНФОРМАЦИЯ ОБ ИЗДЕЛИИ

Модель	200HDC	200HDC
Деталь №	B9528	B9529
Размер опоры (мм)	600	450
Высота (мм)	332	332
Опорная поверхность (мм)	1292 x 1292	1132 x 1132
Макс. нагрузка на один тяжелый куб (кг)	3000	2000
Вес в упаковке (кг)	62	72

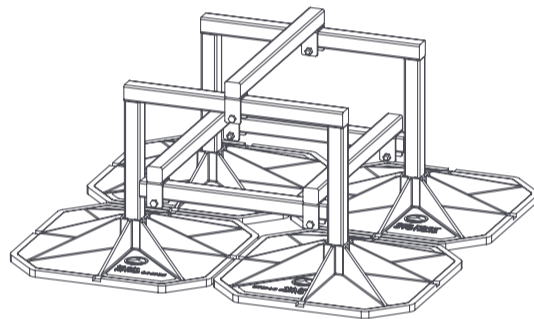
КОМПЛЕКТ ВКЛЮЧАЕТ

Пластиковая опора	x 4
Резиновые коврики	x 4
Разобранные стороны кубов	x 2
Поперечная балка куба	x 1
Инструкции по сборке.	x 1

- Крепежный комплект
- Решение, альтернативное сложным тяжелым рамным конструкциям
- Способность выдерживать высокие нагрузки и прекрасное распределение нагрузки
- Сборная конструкция в упаковке для удобства



Тяжелый куб 600



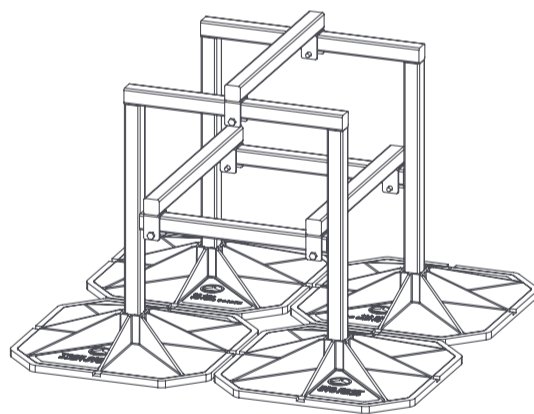
ИНФОРМАЦИЯ ОБ ИЗДЕЛИИ

Модель	600HDC	600HDC
Деталь №	B9522	B9521
Размер опоры (мм)	600	450
Высота (мм)	587	587
Опорная поверхность (мм)	1292 x 1292	1132 x 1132
Макс. нагрузка на один тяжелый куб (кг)	3000	2000
Вес в упаковке (кг)	82	75

КОМПЛЕКТ ВКЛЮЧАЕТ

Пластиковая опора	x 4
Резиновые коврики	x 4
Разобранные стороны кубов	x 2
Поперечная балка куба	x 3
Инструкции по сборке.	x 1

Тяжелый куб 800



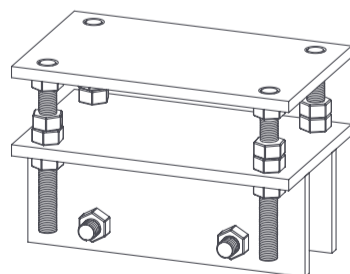
ИНФОРМАЦИЯ ОБ ИЗДЕЛИИ

Модель	800HDC	800HDC
Деталь №	B9516	B9517
Размер опоры (мм)	600	450
Высота (мм)	880	880
Опорная поверхность (мм)	1292 x 1292	1132 x 1132
Макс. нагрузка на один тяжелый куб (кг)	3000	2000
Вес в упаковке (кг)	87	80

КОМПЛЕКТ ВКЛЮЧАЕТ

Пластиковая опора	x 4
Резиновые коврики	x 4
Разобранные стороны кубов	x 2
Поперечная балка куба	x 3
Инструкции по сборке.	x 1

Устройство подгонки тяжелого куба



ИНФОРМАЦИЯ ОБ ИЗДЕЛИИ

Модель	Устройство подгонки тяжелого куба
Деталь №	B9374
Длина (мм)	250
Ширина (мм)	150
Макс. регулируемая высота (мм)	140
Вес (кг)	3

ВЕРТИКАЛЬНАЯ ПОДГОНКА

Не входящее в базовый комплект выравнивающее устройство подгонки тяжелого куба к неровностям крыши и противовибрационным опорам позволяет подгонку по высоте до 80мм.

- Тяжелый куб 200: мин. 392мм до макс. 472мм
- Тяжелый куб 600: мин. 647мм до макс. 727мм
- Тяжелый куб 800: мин. 940мм до макс. 1020мм





Изготавливаемые под проект непроникающие опорные рамы для больших, тяжелых установок неправильной формы с неравномерно распределенным весом.

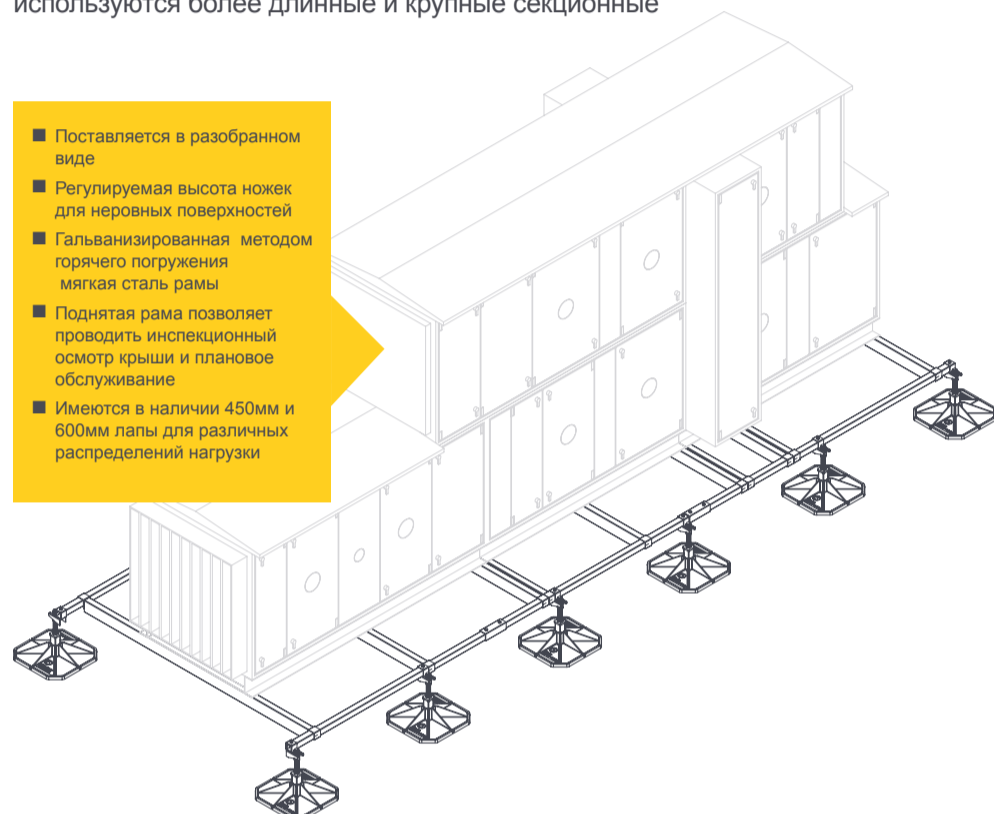
Существует множество ситуаций на уровне крыши, когда наши стандартные предложения не подходят для того, чтобы соответствовать уникальным требованиям для установки тяжелых установок. В равной степени, такими ограничивающими факторами являются облегченная конструкция кровли, ограниченное пространство, существующие препятствия от выступов или инженерных коммуникаций или многоуровневого/секционного размещения устройств и опор жалюзийных ограждений – все это оказывает влияние на детализацию соответствующего индивидуального решения конструкции опоры. С помощью наших технических инспекторов, высококвалифицированного коллектива инженеров и использования таких инженерных инструментов, как ANSYS (FEA/CFD), компания Big Foot может предложить разовые индивидуальные конструкторские решения и их производственную реализацию.

Необходимое решение может представлять собой раму по конструкции и конфигурации аналогичную стандартным легким рамам, в которой используются более длинные и крупные секционные

составляющие, обычно с сечением 50мм x 50мм или 100мм x 50мм, несущие большое количество блоков VRF или большое тяжелое оборудование, такое как вентиляционные установки.

Решение может также включать в себя индивидуальное расположение тяжелых кубов или тяжелых балок с размерами опор 450 мм или 600 мм. Конструкция может быть предназначена в качестве опоры для устройства с учетом нагрузок, действующих на нее в том месте, где она расположена. Альтернативно, для более сложных приложений, таких как конфигурация нескольких больших и расположенных друг над другом устройств с нестандартной опорной поверхностью и неравномерным распределением нагрузки, конструкция может быть разработана и изготовлена с учетом специфических требований проекта. Во всех случаях, наш коллектив инженеров тщательно оценивает и разрабатывает конструкцию каждого проекта, как он того заслуживает, чтобы обеспечить оптимальный результат.

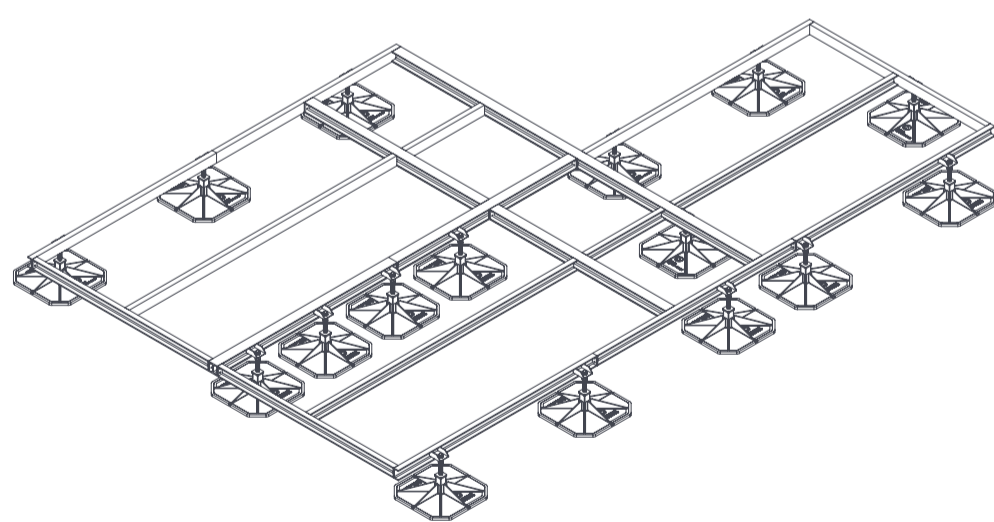
Наши технические возможности находятся в соответствии со степенью универсальности нашей продукции, что позволяет Big Foot Systems проектировать рамы с учетом специфики ваших нужд... у нас пока не было случаев, чтобы мы были не в состоянии спроектировать рамную конструкцию.



- Поставляется в разобранном виде
- Регулируемая высота ножек для неровных поверхностей
- Гальванизированная методом горячего погружения мягкая сталь рамы
- Поднятая рама позволяет проводить инспекционный осмотр крыши и плановое обслуживание
- Имеются в наличии 450мм и 600мм лапы для различных распределений нагрузки

ИНФОРМАЦИЯ ОБ ИЗДЕЛИИ

УГОЛКОВЫЕ РЕЗИНОВЫЕ КОВРИКИ	Решение для наклонных поверхностей крыш, в наличии резиновые коврики с углами ската 2.5° и 5°
РЕГУЛИРОВКА ВЫСОТЫ ОПОР	Индивидуальная подгонка от основания до верха рамной конструкции (вариант для ступенчатой крыши)
ФЛИСОВЫЕ КОВРИКИ	Рекомендуется для использования на кровельных коврах крыши из ПВХ во избежание миграции полимеров



Представление технических докладов

Возможны ситуации, когда может потребоваться исследование осуществимости конструкции и/или детальный технический анализ, демонстрирующие подтверждение соответствия какого-либо предложения проектным требованиям.

Типичные примеры включают характеристики ветровой нагрузки, прогиб балок, распределение веса и пр. Это производится нашими высококвалифицированными инженерами, для того, чтобы помочь осознать и уточнить технические условия и зависит от предоставленной клиентом информации, размер проекта и цену.



Анализ методом конечных элементов

Анализ методом конечных элементов является мощным инструментом получения численных экспериментальных данных посредством численного компьютерного моделирования, что позволяет провести детальный анализ изменяющихся условий нагрузки на твердые элементы конструкции. С привлечением наших технических экспертов его применение в процессе конструкторской разработки в Big Foot Systems используется, чтобы подтвердить сохранение структурной целостности конструкции в условиях прогиба балок. Это позволяет оптимизировать конструкцию и ее применение. Письменный анализ предоставляется нашей службой технических докладов, он зависит от размера и сложности схемы.

Гидродинамическое моделирование (CFD)

CFD является мощным инструментом, который используется нашим коллективом инженеров для детального анализа и интерпретации ветровых характеристик посредством компьютерного моделирования. Типичными примерами использования этого инструмента в Big Foot Systems являются анализ устойчивости против экстремального ветрового давления таких элементов, как солнечные панели, холодильные установки, устройства кондиционирования воздуха, заключенные в корпус установки и блоки VRF. Для обоснования рекомендаций относительно конструкции/размещения балласта, обеспечивающих безопасность практического использования конструкции, проводятся измерения предельных значений опрокидывающего момента ветра, ветрового скольжения и ветрового подъема. Письменный анализ предоставляется нашей службой технических докладов, он зависит от размера и сложности схемы.





Неинтрузивные опорные рамы для фотовольтаических панелей.

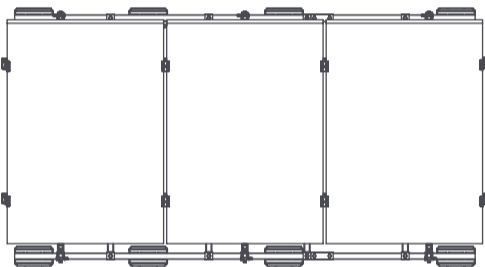
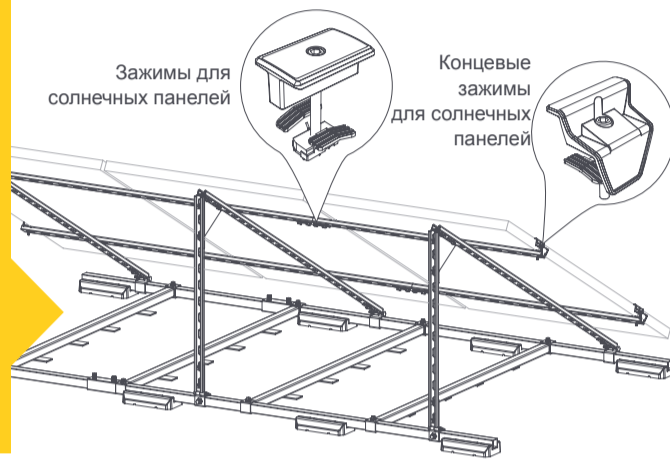
Блоки рам для солнечных фотовольтаических панелей с опорами Fix-it Foot это легкие в установке конструкции, в которых в качестве балласта используются плиты дорожного покрытия размером 600мм x 600мм x 50мм и весом 40 кг (не включены в комплект поставки). Использование опор Fix-it Foot допускает различные варианты установок этой модульной системы.

Рамы для солнечных фотовольтаических панелей с опорами Fix-it Foot доступны в разных размерах, с разными углами и разной высоты, они идеально подходят для установок на плоских крышах. Блоки комплектуются зажимами для облегчения установки панелей.

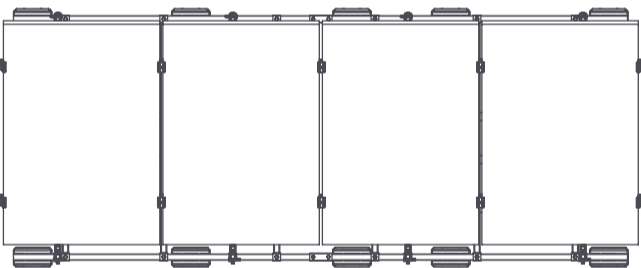
На складе есть стандартные системы для установки панелей под углом 10°, 20° и 30°. Металлоконструкция, выполненная из горячеоцинкованной стали, обеспечивает максимальную коррозионную устойчивость в любых погодных условиях.

Блоки рам для 3-х солнечных фотовольтаических панелей с опорами Fix-it Foot

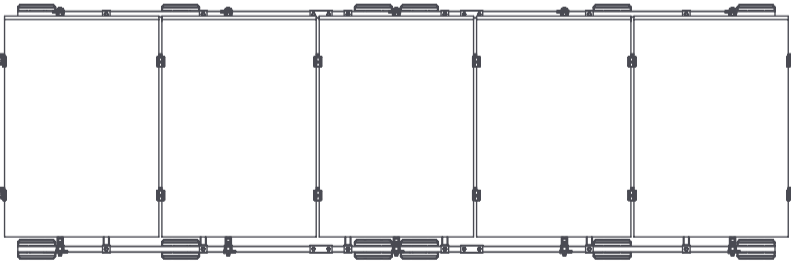
- Подходят для большинства солнечных фотовольтаических панелей
- Непроникающая, устойчивая к ультрафиолетовому излучению опора Fix-it Foot из вторично переработанной резины
- Металлоконструкция из горячеоцинкованной стали
- Совместимы со стандартными комплектующими изделиями
- Сборная конструкция в упаковке для удобства



Блоки рам для 4-х солнечных фотовольтаических панелей с Опора/ы Fix-it Foot



Блоки рам для 5-ти солнечных фотовольтаических панелей с Опора/ы Fix-it Foot

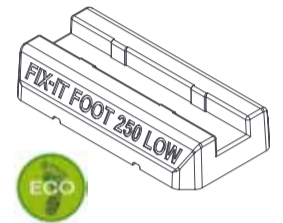


КОМПЛЕКТ ВКЛЮЧАЕТ

Опора Fix-it Foot
Гальванизированная методом горячего погружения опорная рама
Рамы А-образной формы и крепления
Зажимы для солнечных панелей
Инструкции по сборке

ОПОРА FIX-IT FOOT

Рамные конструкции для солнечных фотовольтаических панелей марки Big Foot используют устойчивые к ультрафиолетовому излучению опоры Fix-it Foot в качестве искусственного и изящного решения на крыше. Изготовленные из прочной, вторично переработанной резины с предусмотренным углублением для балок с коробчатым сечением или монтажной траверсы 40мм x 40мм.



ИНФОРМАЦИЯ ОБ ИЗДЕЛИИ

Модель	Комплект для 3 панелей		
	10°	20°	30°
Деталь №	SB9446	SB9447	SB9448
Высота (мм)	448	740	1070
Длина (мм)	3170	3170	3170
Ширина (мм)	1682	1682	1682
Вес изделия (кг)	90	90	90

ИНФОРМАЦИЯ ОБ ИЗДЕЛИИ

Модель	Комплект для 4 панелей		
	10°	20°	30°
Деталь №	SB9449	SB9450	SB9451
Высота (мм)	448	740	1070
Длина (мм)	4200	4200	4200
Ширина (мм)	1682	1682	1682
Вес изделия (кг)	120	120	120

ИНФОРМАЦИЯ ОБ ИЗДЕЛИИ

Модель	Комплект для 5 панелей		
	10°	20°	30°
Деталь №	SB9452	SB9453	SB9445
Высота (мм)	448	740	1070
Длина (мм)	5260	5260	5260
Ширина (мм)	1682	1682	1682
Вес изделия (кг)	150	150	150





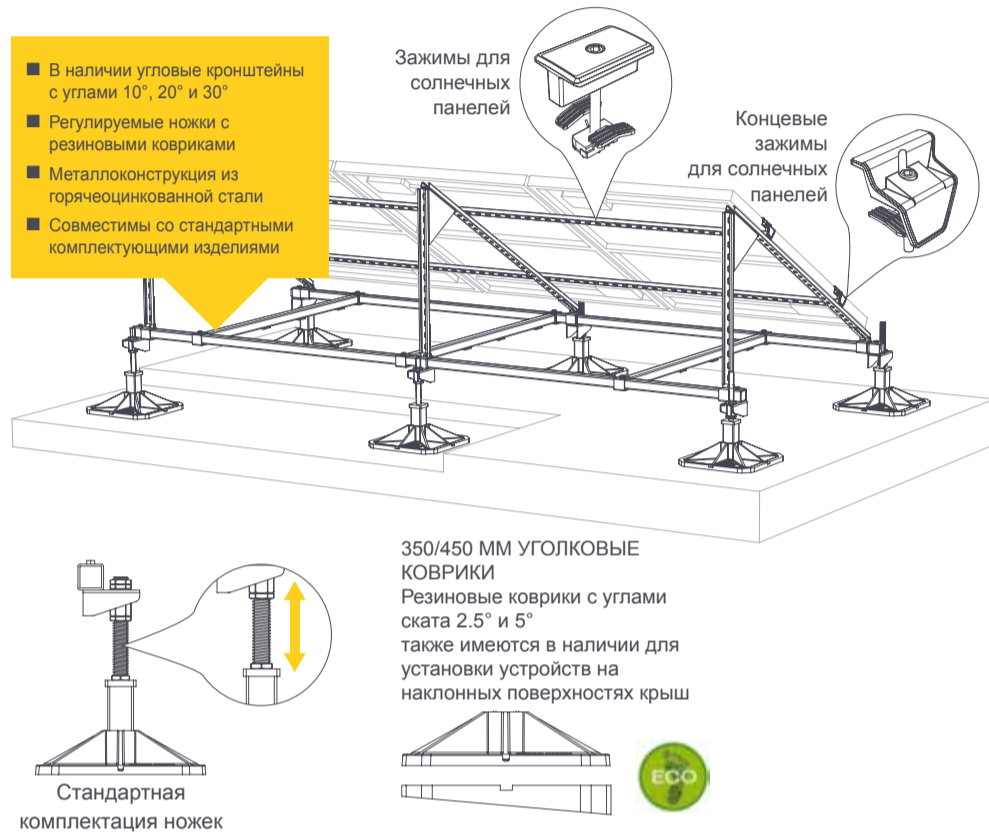
Изготавливаемые под проект, непроникающие рамы для фотовольтаических и термальных солнечных панелей

Изготавливаемые по индивидуальному заказу рамы для солнечных панелей марки Big Foot это легкие в установке конструкции, в которых в качестве балласта используются плиты дорожного покрытия размером 600мм x 600мм x 50мм и весом 40 кг (не включены в комплект поставки). Будь то использование комплекта высоких ножек Big Foot для приспособления конструкции к зенитным окнам и/или уклону крыши, или опор Fix-it Foot, оба варианта конструкции являются универсальным решением в отношении их применения и вариантов установки.

Доступные в разных размерах, с разными углами и разной высоты, составные системы рам адаптируются практически для любой установки и для любого количества требуемых панелей.

На складе есть стандартные системы для установки панелей под углом 10°, 20° и 30°, требуемое клиентом расположение выполняется на заказ. Металлоконструкция, выполненная из горячеоцинкованной стали, обеспечивает максимальную коррозионную устойчивость в любых погодных условиях..

Рамы для солнечных панелей на ножках



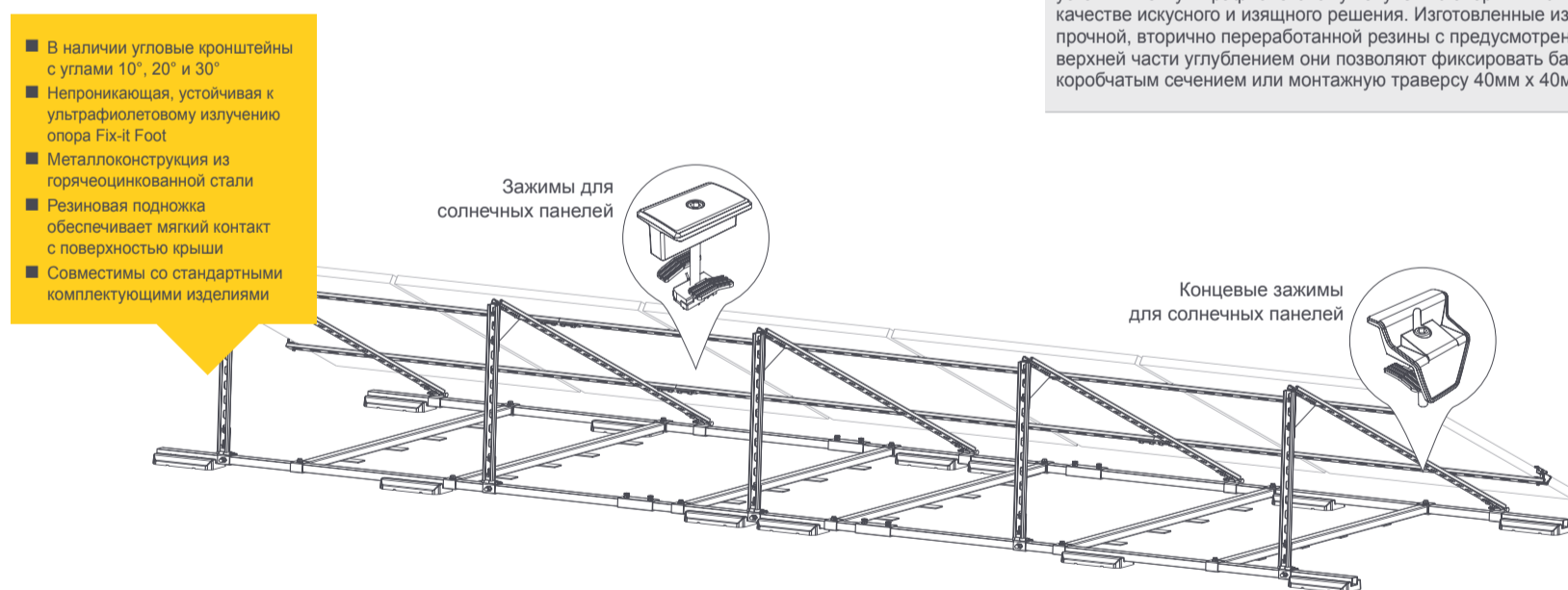
Наши технические возможности находятся в соответствии со степенью универсальности нашей продукции, что позволяет Big Foot Systems проектировать рамы с учетом специфики ваших нужд... у нас пока не было случаев, чтобы мы были не в состоянии обеспечить решение.

Анализ ветровой нагрузки

В рамках наших услуг технических отчетов наши квалифицированные инженеры могут предоставить учитывающий специфику проекта детальный анализ ветровой нагрузки для обеспечения оптимального размещения балласта. Это достигается за счет привлечения наших технических экспертов, способных решить и интерпретировать проблему сложных воздушных потоков с использованием ведущей в индустрии программы гидродинамического моделирования ANSYS. Рекомендации относительно конструкции и анализ, которые выполняются в компании Big Foot Systems, основаны на предоставляемой заказчиком информации и доступны заказчикам в зависимости от размера схемы.

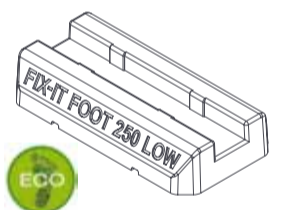


Рамы для солнечных панелей на подножках Fix-it



ОПОРА FIX-IT FOOT

Рамные конструкции для солнечных панелей используют устойчивые к ультрафиолетовому излучению опоры Fix-it Foot качестве искусного и изящного решения. Изготовленные из прочной, вторично переработанной резины с предусмотренным в верхней части углублением они позволяют фиксировать балку с коробчатым сечением или монтажную траверсу 40мм x 40мм.



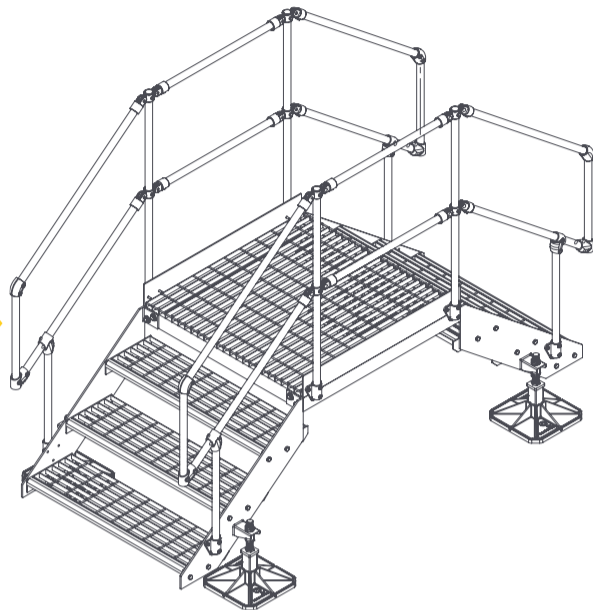


Непроникающие модульные конструкции для перемещения по крыше

Ассортимент продуктов безопасного перемещения сконструирован для доступа к оборудованию инженеров и других работников, осуществляющих сервисное обслуживание, и для организации движения остального персонала. Metalloконструкция, выполненная из горячеоцинкованной стали, обеспечивает максимальную коррозионную устойчивость в любых погодных условиях. Обе конструкции, поставляемые со склада, можно быстро и просто установить на месте.

Мостик

- Разборная конструкция для упрощения транспортировки
- 3 разных варианта ступенек
- 1м лестничная площадка
- Регулируемая высота ножек
- На складе - стандартные размеры



КОМПЛЕКТ ВКЛЮЧАЕТ

Комплект 305мм подножек и резиновые коврики	x 4	Решетка лестничной площадки	x 1
Поручни ступенек	x 4	Боковые пластины лестничной площадки	x 2
Боковые пластины	x 4	Поручни лестничной площадки	x 2
Решетки ступенек	x 2/3/4	Крепежные детали и инструкция по сборке	x 1

Переходные мостки марки Big Foot доступны с 2, 3 и 4 ступеньками и 1-метровой лестничной площадкой. 4 ножки на каждом переходном мостике поставляются с лапами размером 305 мм и противовибрационными ковриками для устойчивости конструкции. Для безопасного прохода над небольшими препятствиями доступны переходные площадки марки Big Foot

Проходные дорожки марки Big Foot идеально подходят для создания четких, безопасных, неинтрузивных переходов вокруг установок на плоской крыше. Крупноклеточная решетка из стеклопластика, в виде которой сделана вся поверхность дорожек, обеспечивает нескользящую поверхность при любых погодных условиях, в качестве опорной основы используются опоры Fix-it Foot.

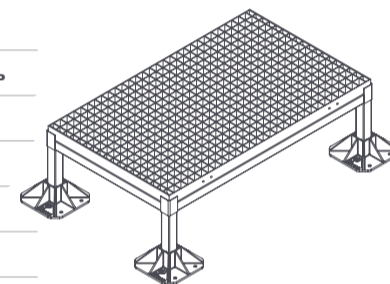
ИНФОРМАЦИЯ ОБ ИЗДЕЛИИ

Модель	Конструкция с 2 ступеньками	Конструкция с 3 ступеньками	Конструкция с 4 ступеньками
Деталь №	B6939	B6940	B6941
Размер опоры (мм)	305	305	305
Высота (мм)	560	780	1000
Ширина (мм)	1492	1492	1492
Длина (мм)	1713	2213	2713

Переходная площадка

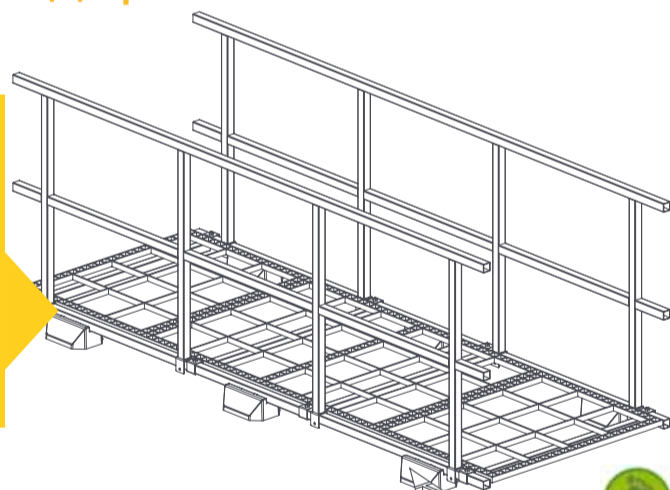
ИНФОРМАЦИЯ ОБ ИЗДЕЛИИ

Модель	600	1000	Поручень
Деталь №	B9200	B9201	B6942
Размер опоры (мм)	200	200	-
Высота (мм)	155	155	-
Ширина (мм)	600	1000	-
Длина (мм)	1000	1000	1000



Переходная дорожка

- Быстрая установка
- На складе в наличии разные длины поручней
- Непроницающая, опора Fix-it Foot из вторично переработанной резины
- Нескользящая поверхность дорожек
- Разборная конструкция для упрощения транспортировки



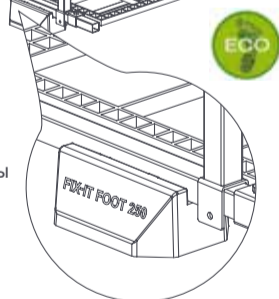
КОМПЛЕКТ ВКЛЮЧАЕТ

Опоры Fix-it Foot 250
Перекладки
Решетка
Торцевые рейки
Инструкции по сборке

ОПОРЫ FIX-IT FOOT

В качестве искусственного и изящного решения опор на крыше в системах переходных дорожек используются изготовленные из прочной, вторично переработанной резины устойчивые к ультрафиолетовому излучению опоры Fix-it Foot.

ПРИМЕЧАНИЕ: Количество и размеры в комплекте отличаются в зависимости от требуемого размера дорожки.



ИНФОРМАЦИЯ ОБ ИЗДЕЛИИ

Модель	1м	2м	3м
Деталь №	B9105	B9106	B9107
Общая длина (мм)	1000	2000	3000
Общая ширина (мм)	1230	1230	1230
Высота (мм)	120	120	120
Вес (кг)	32	58	85

ИНФОРМАЦИЯ О ДОПОЛНИТЕЛЬНЫХ КОМПЛЕКТУЮЩИХ

Модель	Уголок 90°	1м поручень (каждый)	2м поручень (каждый)	3м поручень (каждый)	Т-образное соединение
Деталь №	B9104	B9111	B9112	B9113	B9142
Общая длина (мм)	1120	1000	2000	3000	1000
Общая ширина (мм)	1120	-	-	-	1110
Высота (мм)	120	1120	1120	1120	120
Вес (кг)	42	9	12	15	65





Изготавливаемые под проект, непроникающие модульные конструкции для перемещения по крыше

В тех случаях, если наши стандартные конструкции не подходят для требований специфичных устройств, размещаемых на современных крышах, Big Foot Systems предлагает конструкцию опор по индивидуальному заказу. Ограничивающими факторами являются слабая конструкция крыши, ограниченное пространство, существующие помехи в виде выступающих вверх конструкций или инженерных коммуникаций, а также многоуровневого/секционного размещения устройств: все они приводят к необходимости разработки детального и подходящего индивидуального решения опорной конструкции.

Наши высококвалифицированные инженеры используют ведущее в индустрии программное обеспечение, включая пакеты программ 3D CAD, программу анализа методом конечных элементов ANSYS и программу гидродинамического моделирования (CFD). Наши схемы размещения гарантируют полную целостность конструкции и ее оптимизацию. В дополнение к этому наш конструкторский коллектив разработал ряд калькуляторов, позволяющих быстро анализировать технические условия. С учетом наших обширных знаний систем гидроизоляции и опыта в установке оборудования на крышах, это гарантирует то, что мы способны обеспечить экономичное, безопасное и хорошо продуманное конструкторское решение... каждый раз!

Наши технические возможности находятся в соответствии со степенью универсальности нашей продукции, что позволяет Big Foot Systems проектировать рамы с учетом специфики ваших нужд.

Решения безопасного перемещения по крыше

Big Foot Systems предлагает обширный ассортимент продуктов для безопасного перемещения, которые идеально подходят для использования на крышах широкого диапазона коммерческих и промышленных строений, от школ до фабрик пищевых продуктов и напитков. Товарный ряд продуктов безопасного и свободного перемещения персонала по плоской крыше дополняет портфолио компании Big Foot, включающее отдельностоящие опорные конструкции для оборудования установок и установленных служебных коммуникаций. Продукты компании Big Foot представляют собой простые безопасные и непроникающие опорные конструкции, не требующие работ по интрузии крыши, отнимающих много времени и затрат.



Предлагая безопасный и легкий проход к служебному оборудованию на крыше зданий, системы безопасного прохода марки Big Foot предоставляют решения стандартных, собираемых на месте проходных дорожек, площадок и переходных мостиков. В дополнение к этому, компания Big Foot предлагает конструкторские разработки безопасного прохода на заказ, выполненные специально, чтобы соответствовать индивидуальным конструктивным параметрам. Изготовленные из стеклопластика и/или металлоконструкций из горячеоцинкованной стали, продукты безопасного прохода отличаются особой прочностью, выдерживая, таким образом, на протяжении всего года разнообразные погодные явления на поверхности крыш.

В портфолио конструкций для безопасного прохода имеются три модульных переходных мостика марки Big Foot, позволяющих безопасный проход персонала к оборудованию на поверхности крыши. Они доступны с двумя, тремя и четырьмя ступеньками и 1м лестничной площадкой, 4 ножки на каждом переходном мостике поставляются с 305мм подножками и противовибрационными ковриками для устойчивости конструкции.

При этом переходные дорожки марки Big Foot являются идеальным решением для прокладки четких и безопасных направлений движения вокруг установок на плоских крышах, предлагая безопасные пути доступа к оборудованию для осуществляющих обслуживание инженеров и для организации движения другого персонала. Крупноклеточная решетка, в виде которой сделана вся поверхность дорожек, обеспечивает нескользящую поверхность при любых погодных условиях. Эта исключительно простая система дорожек опирается на блоки из вторично переработанной резины или комплект подъемных ножек.



- Поставляется в разобранном виде
- Сконфигурированная в соответствии с вашими нуждами
- Оптимизированная конструкция

