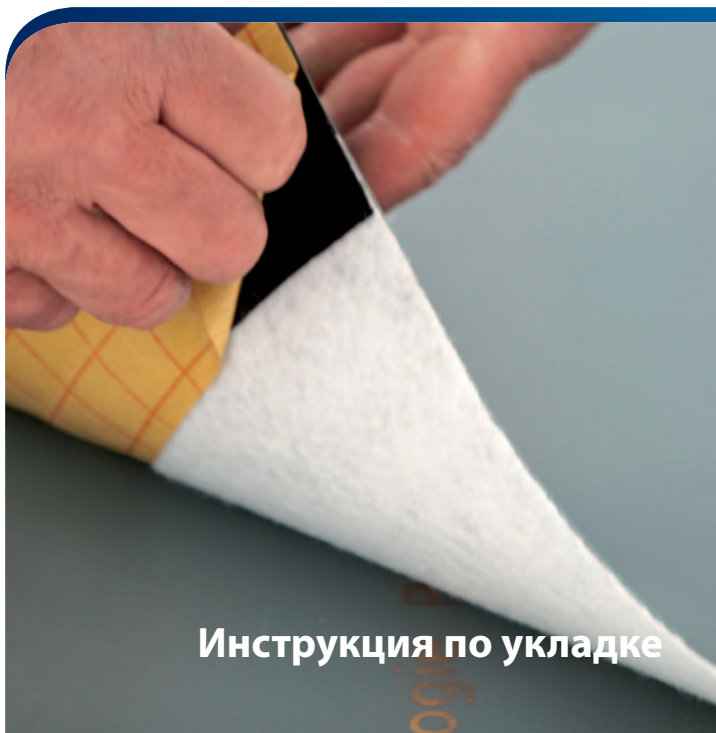


 **Rhepanol® fk**

Кровельные мембраны
Издание 2012 г.



Инструкция по укладке

Содержание Страница

Введение. Rhepanol® fk 4

Гидроизоляция кровли с помощью Rhepanol® fk 8

Раскладка кровельной мембраны	9
Герметизация продольного шва	11
Герметизация поперечного шва	14

Методы укладки Rhepanol® fk 18

Механический способ крепления Rhepanol® fk с помощью системы Gripfix	19
Свободная укладка Rhepanol® fk с балластом	26
Крепление Rhepanol® fk клеевым способом	27

Примыкание и окантовка 29

Общие сведения о примыканиях и окантовке кровли	30
Крепление Rhepanol® fk к Rhepanol® соединительному профилю	31
Стыки Rhepanol®-соединительных профилей	33
Примыкание к стене	35
Примыкание к стене с помощью Rhepanol®-соединительного профиля	37
Rhepanol® алюминиевый профиль для примыкания к стене с системой Gripfix	38
Примыкание к водосточным желобам с помощью Rhepanol® соединительного профиля	43
Примыкание к водосточным желобам с помощью оцинкованного стального листа	45
Окантовка (концевая отделка) кровли с помощью Rhepanol® соединительного профиля	46
Окантовка (концевая отделка) кровли с помощью алюминиевого окантовочного профиля крыши FDT 110 и 175	51

Содержание	Страница
Окантовка (концевая отделка) кровли с помощью Rhepanol® fk с системой Gripfix	52
Внутренние углы	53
Внешние углы	56
Примыкание к световому фонарю с помощью Rhepanol® fk- универсального угла для светового фонаря	59
FDT-системные детали для Rhepanol® fk с самоклеящимся краем	64
FDT-водоприемник VarioGully	65
FDT-водоприемник VarioGully для санирования	66
FDT-вытяжная труба для плоской кровли DN 100	68
FDT-вытяжная труба для санирования DN 100	69
FDT-флюгарка для холодных кровель DN 100	70
FDT Rhepanol® fk проходная манжета для молниеотвода	72
FDT-водоприемная воронка, FDT-водослив, FDT-аварийный водосток	73
Примыкание к трубе	75
Альтернативный вариант ввода трубы с помощью манжеты из Rhepanol® fk с двухсторонним самоклеящимся краем	80
Профиль с Rhepanol® fk-стоячим фальцем	81
Rhepanol®-тротуарная плитка	84
FDT-планка для удержания гравия	86

Ассортимент продукции, формы поставки, инструменты и комплектующие **92**

FDT – правовые указания **114**

Данная инструкция по укладке содержит основные указания по работе с кровельной мембраной Rhepanol fk. В ней учтены Директивные указания по плоским кровлям Центрального зарегистрированного союза немецких кровельщиков.

Специальные и индивидуальные решения для отдельных строительных объектов разрабатываются нашими специалистами.

Условия надежной укладки

- Несущая поверхность должна отвечать техническим требованиям, в особенности относительно несущей способности, прогиба, анкерования и стока воды.
- Прочная, чистая, сухая и ровная поверхность крыши.
- Основание под укладываемый материал должно быть без открытых трещин, бетонных комков и острых выступов (например, острых камешков).

■ Стыки следует соответственно заделать, так как они вследствие своей ширины или смещения могут ухудшить эксплуатационные качества гидроизоляции.

■ Соблюдение требований техники безопасности и предписаний по предотвращению несчастных случаев. При необходимости запросить технический паспорт по безопасной работе с материалом.

Стандарты и специальные правила

При выполнении любых работ по креплению следует учитывать требования, установленные стандартом DIN 1055. Кроме того, необходимо соблюдать правила для гидроизоляционных работ – включая Директивные указания по плоским кровлям – и Отраслевые инструкции по металлороботам.

Инструкция фирмы-производителя

**Издание – сентябрь 2012 г.
Сохраняется право на внесение технических изменений.**

- Оптимальная и надежная кровельная мембрана для гидроизоляции плоских крыш.
- Позволяет производить укладку легко, быстро, надежно.
- Испытано на практике в течение длительной эксплуатации на более чем 95 млн. м² кровель.
- Продукт из проверенного сырья полиизобутилена (PIB)
 - с самоклеющимся краем, изготовленным в заводских условиях
 - с интегрированным, высокопрочным на разрыв геотекстилем.

Самоклеющийся край упрощает герметизацию шва и обеспечивает надежное и долговечное соединение.

Геотекстиль создает дополнительную защиту против нагрузок со стороны основания. Кроме этого, геотекстиль допускает диффузию и обеспечивает надежную фиксацию на основании.

- В качестве кровельной мембраны
 - в составе кровельного пирога с механическим способом укладки (с помощью клеящей системы Griffix)
 - в составе кровельного пирога со свободной укладкой под балласт
 - в составе кровельного пирога с фиксацией клеем
- Rhepanol® fk с двусторонним самоклеящимся краем служит для гидроизоляции температурных швов и мест примыканий.
- Rhepanol f (без геотекстиля) используется для формовки деталей по месту.

Свойства материала

- Кровельная мембрана PIB согласно DIN EN 13956, тип применения DIN V 20000-201 DE/E1 PIB-BV-K-PV-1,5.
- Совместимый с битумом.
- Устойчивый к неблагоприятным погодным условиям, даже без специальной защиты внешней поверхности.
- Устойчивый к атмосферным воздействиям, например, к ультрафиолетовому излучению и к промышленным выбросам в атмосферу.
- Сохраняет гибкость даже при температуре – 60 °С.
- Исключительная устойчивость к естественному старению.
- Без пластификаторов, устойчивый к разложению, без пор (высокочастотное испытание в заводских условиях).
- Огнестойкость и жаростойкость по DIN 4102 или DIN EN 1187 согласно результатам официальной экспертизы, класс строительных материалов В 2 или класс Е.
- Неустойчивый к воздействию органических растворителей, например, бензина, толуола, керосина, трихлорэтилена, веществ, содержащих растворители, например, лаков, красок, равно как и жиров, масел, например, маслосодержащих мастик и пропиток для дощатой обшивки.

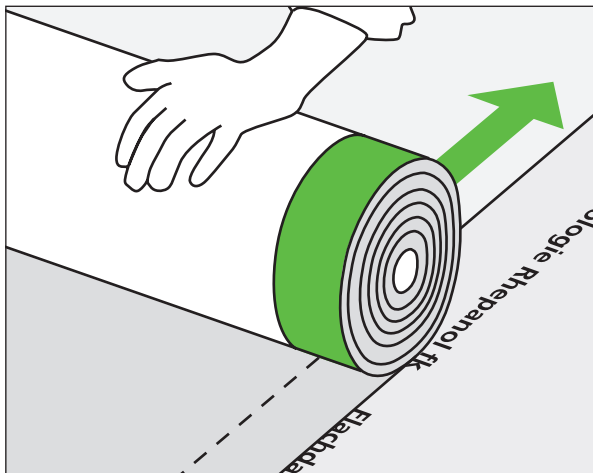
Rhepanol fk гарантирует быструю и легкую укладку, потому что не только сам материал Rhepanol fk имеет самоклеящийся край, но и полосы, и готовые фасонные элементы, такие как внешние и внутренние углы и манжеты, тоже являются самоклеящимися.

Укладка проста, насколько это возможно:

- Очистить участок шва
(см. стр. 11)
- Снять защитную бумагу.
- Наложить готовую фасонную деталь или полосу и прижать.
- Прикатать.
- Герметичная укладка завершена.

**Гидроизоляция
кровли с помощью
Rhepanol® fk**

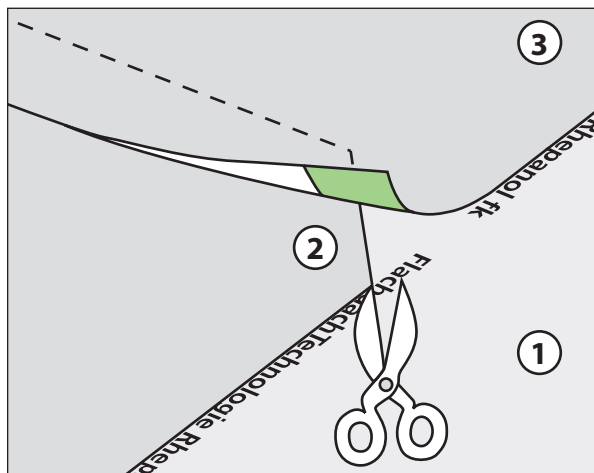
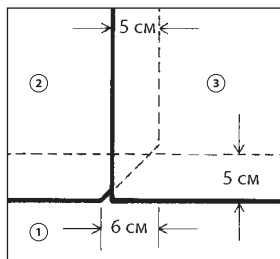
- Раскатать рулон.
- Продольные и поперечные швы должны иметь нахлест 5 см.
- Следующая мембрана раскладывается непосредственно вдоль надписи, расположенной в 5 см от края нижней мембраны.
- При использовании самоклеющейся ленты поперечные швы должны быть разнесены, по крайней мере, на 30 см.
- По возможности, избегать расположения швов против потока воды. В противном случае герметизировать края швов с помощью Rheranol-пасты.



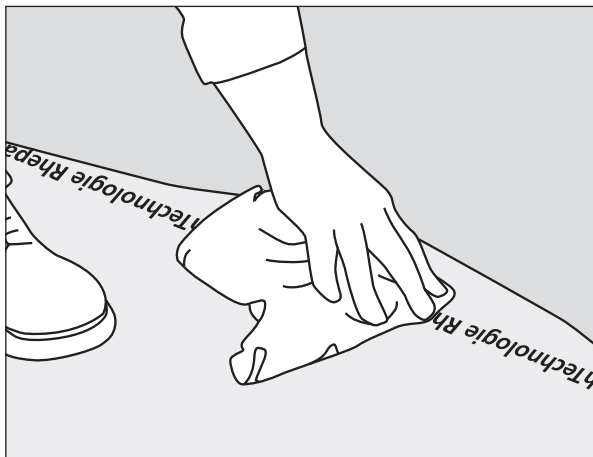
■ Подрезать угол нижней мембраны (до удаления защитной бумаги).

① – ③:
последовательность
раскладки мембран

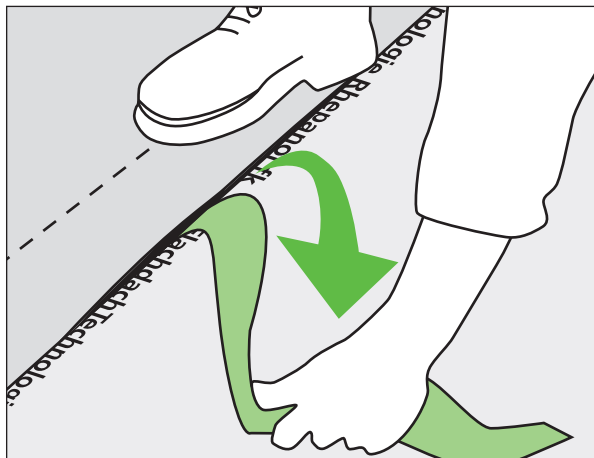
②:
нижняя мембрана с
подрезанным углом



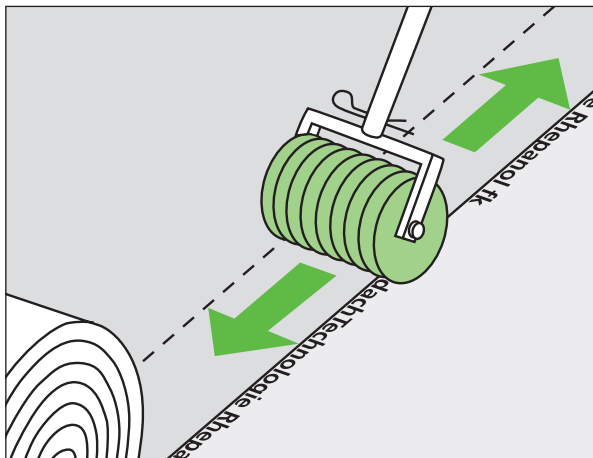
- Зона шва должна быть чистой и сухой. Для этого протереть шов чистой тряпкой.
- Очистка растворителем для диффузионной сварки Rheranol требуется только при сильном загрязнении или при холодной погоде. Для этого использовать слегка смоченную тряпку. Подождать, пока не высохнет зона шва.



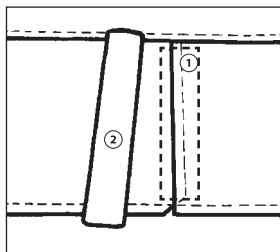
- Снять защитную бумагу и наступить на самоклеющийся край.
- Избегать возникновения складок на шве.



- Прикатать продольный шов универсальным роликом Rhepanol (см. стр. 108).



- При укладке Rheranol fk механическим способом при помощи **системы Gripfix** сначала подложите под поперечные швы полосы Gripfix. Для этого по центру подкладывается полоса Gripfix вдоль поперечного шва. Полосы Gripfix **не следует** крепить к основе.
- Rheranol-самоклеющую ленту шириной 10 или 15 см разрезать таким образом, чтобы все швы перекрывались на 5 см.
- Углы закруглить.



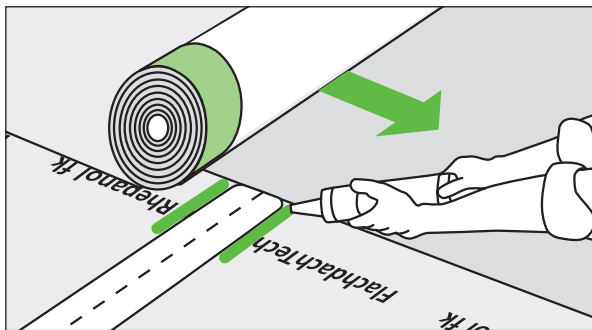
- ① Полоса Gripfix
- ② Rheranol-самоклеющаяся лента

■ Выдавить Rheranol-пасту диаметром примерно 4 мм и нанести на край кровельной мембраны. При этом паста должна

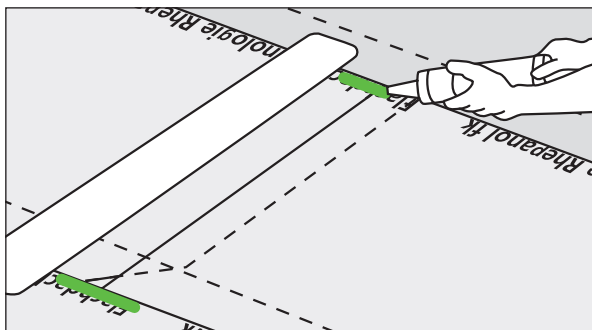
выходить за пределы самоклеящейся ленты примерно на 1 см с каждой стороны.

Это предотвратит капиллярный подсос.

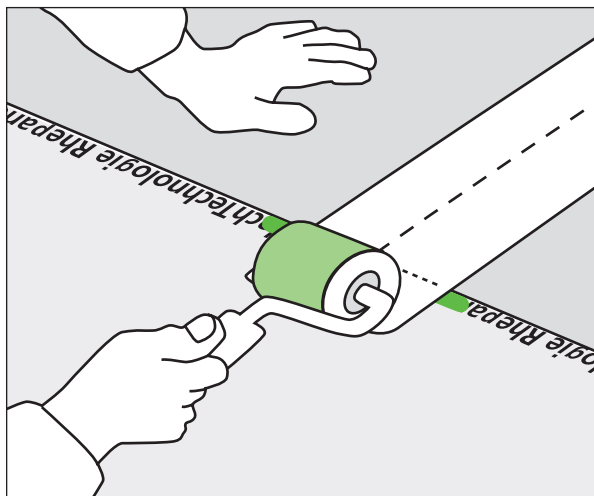
Так ...



... или так



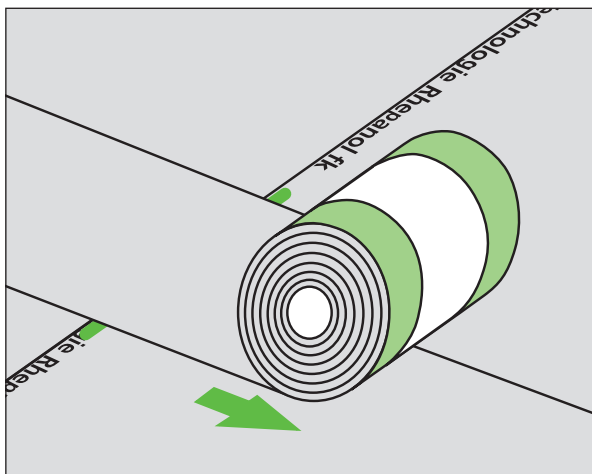
- Наложить самоклеящуюся ленту Rheranol на шов без натяжения и тщательно прикатать ее.
- На месте Т-образного стыка прикатать мембрану от центра к краям, а также параллельно с краями. Не допускать выдавливания пасты наружу.



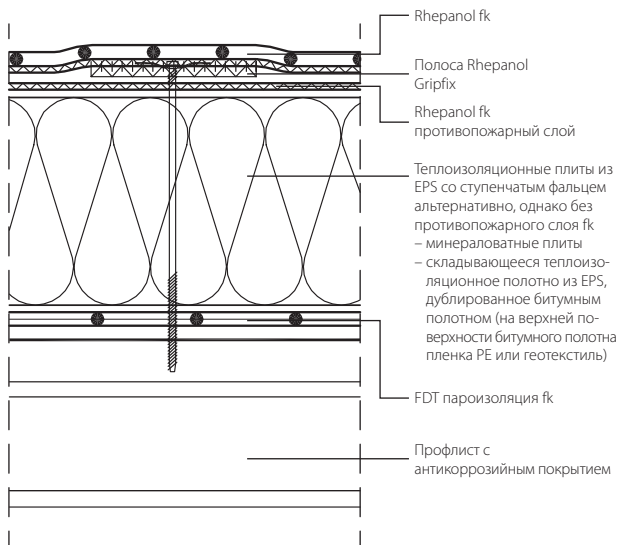
Альтернативный метод:

При отсутствии разбежки поперечных швов герметизировать зону шва с помощью Rheranol fk с двусторонним самоклеющимся краем шириной 25 см.

В случае механического способа крепления с помощью системы Gripfix следует предварительно уложить полосу Gripfix под поперечный шов (см. стр. 24).



Методы укладки Rhepanol® fk



■ **Замер**

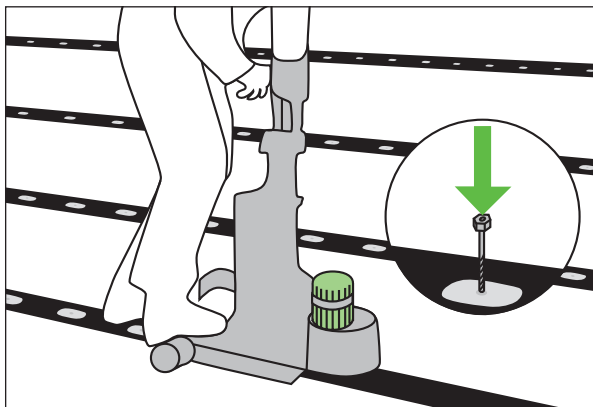
Произвести замер расстояния между полосами Gripfix в соответствии с расчетами ветровых нагрузок. Полосы Gripfix укладываются перпендикулярно направлению раскладки мембран Rheranol fk. Максимальное расстояние между полосами Gripfix составляет 1,2 м. При укладке на профилированный металлический лист или на деревянную обшивку полосы Gripfix должны располагаться поперек направления гофры профилированного листа или досок.

■ **Раскатка полос Gripfix**

Полосы Gripfix раскатать и предварительно зафиксировать их.

■ **Крепление полос Gripfix**

Полосы Gripfix закрепить по центру. Использовать крепежи с крепежными пластинами шириной не более 5 см. Расстояния между пластинами согласно расчету ветровых нагрузок.

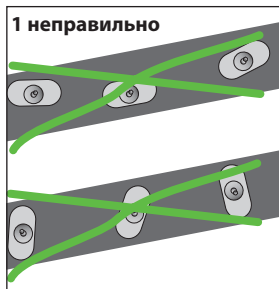


Не смещать крепежи от центра полосы Gripfix и не разворачивать пластины (рис. 1).

Установить крепежи по центру полосы Gripfix таким образом, чтобы длинная сторона пластины располагалась параллельно полосе Gripfix (рис. 2).

Избегать продавливания из-за слишком сильного завинчивания (рис. 3).

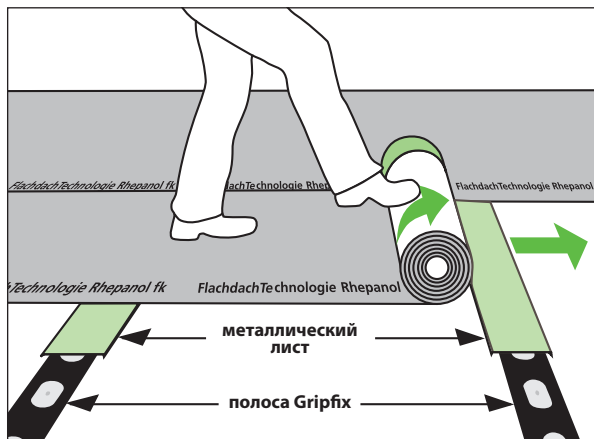
Затянуть крепеж настолько, чтобы пластины ровно и плотно прилегали к поверхности кровли (Рис. 4).



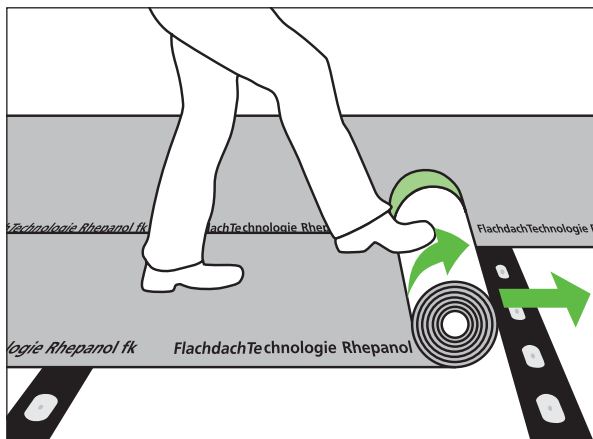
■ Раскатка кровельной мембраны Rhepanol fk

Во избежание мгновенного скрепления мембраны с полосами Gripfix при раскатке рекомендуется перед раскаткой **временнo** прикрыть полосы Gripfix металлическими листами или полосами пленки. Это облегчает выравнивание мембраны. Затем удалить листы металла или полосы пленки и скрепить кровельную мембрану с полосами Gripfix.

Если полосы Gripfix не прикрывать, то исправление положения мембраны во время раскатки возможна только между полосами Gripfix. Раскатка полотна поэтому производится постепенно, отдельными участками между полосами Gripfix.



**Исправление положения
мембраны посредством
отрыва мембраны от
полосы Gripfix и п повтор-
ной фиксации недопустимо.**



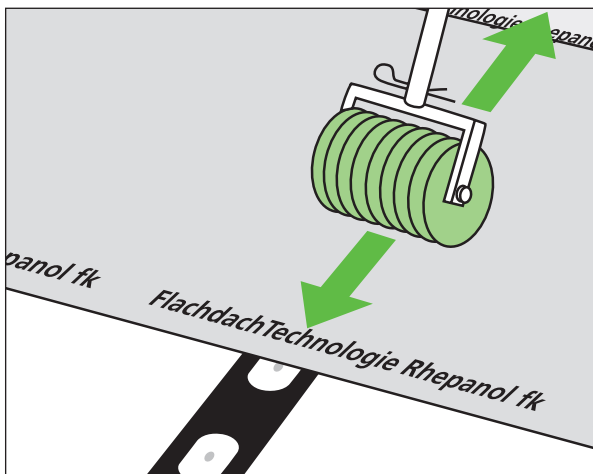
■ **Герметизация продольных швов мембраны Rhepanol® fk (см. стр. 11 – 13)**

■ **Под поперечные швы также прокладываются полосы Gripfix (см. стр. 14 – 17)**

Для этого по центру подкладывается полоса Gripfix вдоль поперечного шва. Полоса Gripfix не крепится механически к основанию.

■ **Прикатка к полосе Gripfix**

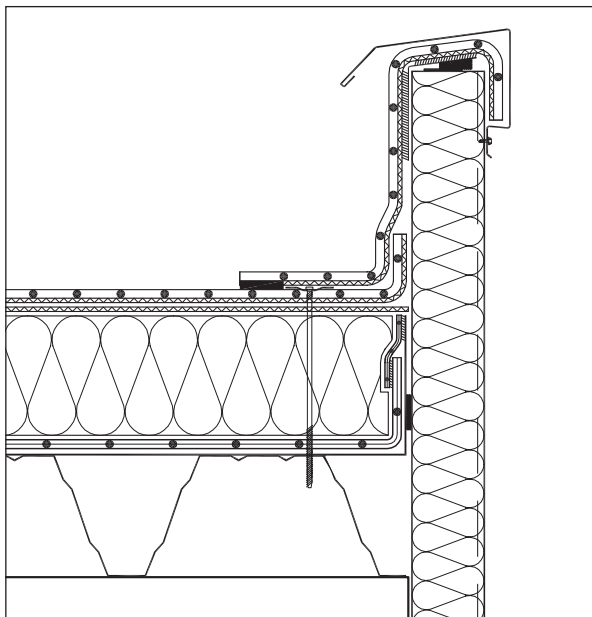
Стабильность положения мембраны Rhepanol fk достигается **минимум двухразовой прикаткой** универсальным роликом по полосам Gripfix (включая поперечные швы).



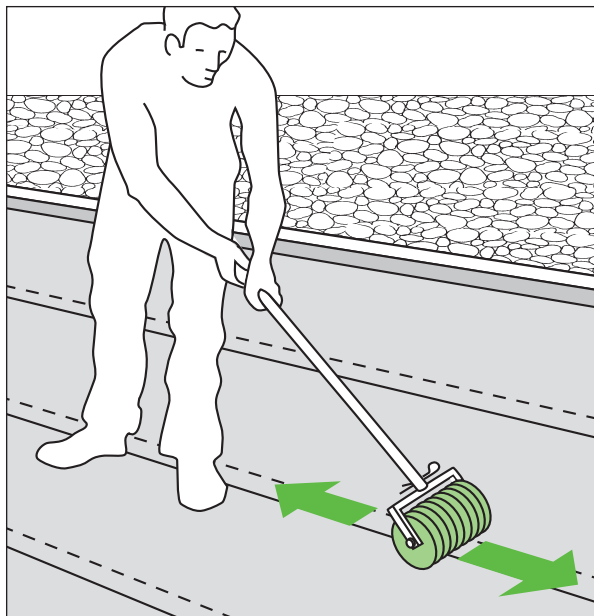
На всех местах примыканий и окантовки, рядом со световыми фонарями и т.п. слои следует дополнительно закрепить рядами крепежей к основанию сквозь мембрану.

Как альтернативный вариант в качестве краевого крепления, можно использовать полосы Gripfix.

Количество крепежей в обоих случаях составляет не менее 4 шт./м.



- Rhepanol fk уложить свободно и пригрузить слоем гравия против действия ветра.
- В зависимости от балласта следует предусмотреть защитные слои, например, FDT-защитное полотно или FDT-геотекстиль 300 г/м².
- На всех местах примыканий и окантовки, рядом со световыми фонарями и т.п. слои следует закрепить рядами крепежей к основанию сквозь мембрану. Количество крепежей составляет 4 шт./м.



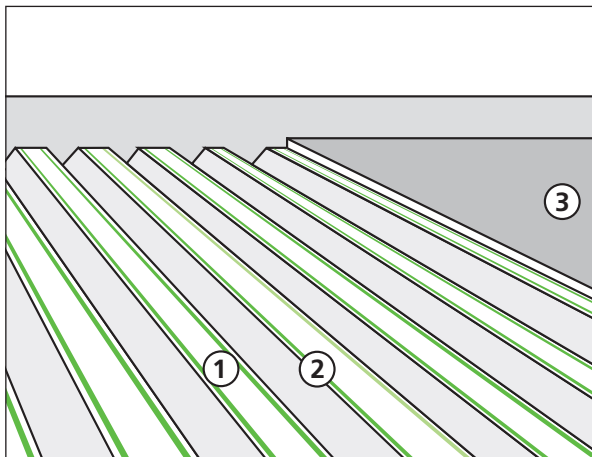
**FDT-клей типа U:
для приклеивания
теплоизоляции**

- ① Несущее основание или пароизоляционный слой
- ② FDT-клей типа U нанести полосами (в случае стальных профилированных листов на края верхних полок)
- ③ Слой теплоизоляции, например, складывающееся теплоизоляционное полотно из EPS, дублированное битумным полотном (без пленки PE)

Нанесение на ровное основание с помощью FDT-универсальной тележки для нанесения клея и FDT-адаптера или же устройства для нанесения клея 1 м.

Указания по работе с клеем типа U (см. стр. 106) и инструкция на упаковке клея.

Пароизоляционные слои, используемые в качестве основания для приклеивания, не должны быть дублированы пленкой PE или посыпаны тальком.

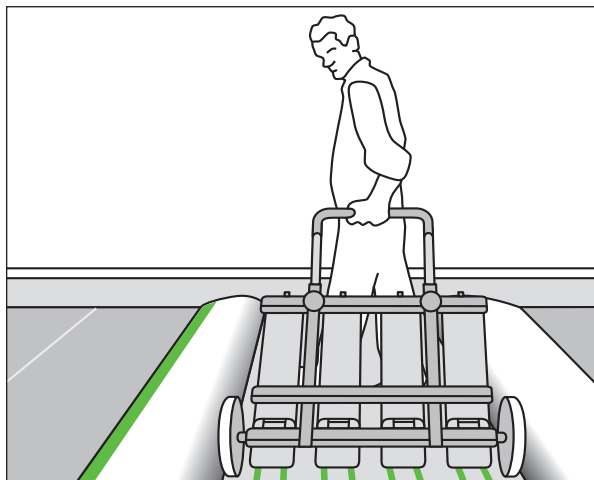


FDT-клей для кровельных мембран или Rhepanol-клей 90 для приклеивания кровельной мембраны

- Раскатать мембрану Rhepanol fk, разложить и сложить с обеих сторон пополам.
- Нанести клей и вернуть кровельную мембрану Rhepanol fk в первоначальное положение.

- Соединить швы (см. стр. 11 – 17)
- Как альтернативный вариант приклеивания можно использовать способ постепенного раскатывания рулонов.

Указания по работе с FDT-клеем для кровельных мембран и Rhepanol-клеем 90 (см. стр. 104 – 105). Обратите внимание на инструкции на упаковке клея.



Примыкание и окантовка

Решающее значение для качества плоской кровли имеет эксплуатационная надежность мест примыкания и окантовки. Надежным материалом для этого является Rhepanol fk.

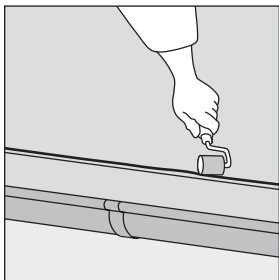
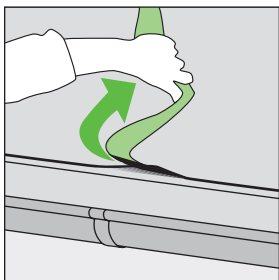
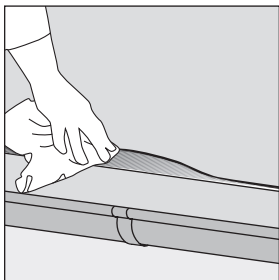
Решающие преимущества

- Rhepanol fk гарантирует надежную компенсацию подвижек благодаря своей эластичности.
- Rhepanol fk легко приспособить ко всем типам кровли.
- При укладке мембраны Rhepanol fk на участках концевой отделки кровли, навесных водосточных желобов и примыканий к стенам можно использовать ламинированный Rhepanol-соединительный профиль.
- Соответствующие соединительные и окантовочные профили согласно требованиям и местным условиям вырезаются из Rhepanol-ламинированной жести и гнутся аналогично оцинкованной листовой стали.

Важная информация для правильного выполнения работы

- Для предотвращения образования капилляров на нахлестах мембраны всегда следует наносить Rhepanol-пасту в местах Т-образных стыков (см. стр. 15 и 101).
- В угловых участках оставлять не приклеенный участок полотна в 20 см шириной.
- Поперечные швы перекрывать внахлест на 5 см, напуск должен быть приклеен Rhepanol-контактным клеем 50.

- После правильного монтажа соединительных и окантовочных профилей из Rhepanol-ламинированной жести производится соединение с мембраной или с окантовочными полосами из Rhepanol® fk. Зона шва должна быть чистой и сухой. Для этого этот участок нужно протереть чистой тряпкой, смоченной Rhepanol-растворителем для диффузионной сварки.
- Затем снять защитную бумагу с Rhepanol fk, крепко прижать самоклеящийся край и прикатать его роликом. Избегать образования складок в зоне шва.



■ Для предотвращения образования капилляров на участках стыков профиля перед укладкой окантовочных полос Rhepanol fk по краям полос Rhepanol h/Rhepanol шириной 15 см обязательно следует нанести Rhepanol-пасту (см. стр. 50).

Интегрированный самоклеящийся край Rhepanol fk позволяет уплотнить шов с соединительным профилем Rhepanol без использования открытого пламени, горячего воздуха, а также без диффузионной сварки и дополнительного клея!

На всех местах примыкания и окантовки следует убедиться, что нет соединений швов на вертикальных участках (вверх), и что швы не отслаиваются, и на них не действуют усилия на сдвиг.

Примечание:

Rhepanol-соединительные профили не должны использоваться в качестве линейного крепления для противодействия горизонтальным силам!

1. С помощью полос Rhepanol h

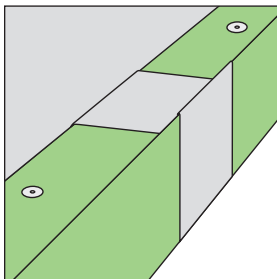
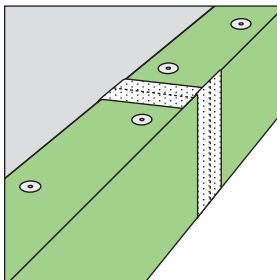
■ Rhepanol-соединительные профили (с очищенными после резки краями) укладываются с зазором в 4 мм друг от друга (длина профиля макс. 2,00 м). При длине профиля более 2,00 м зазор должен составлять 10 мм.

■ Сверху прикрыть зазор 38 мм клейкой лентой FDT (верхний рис.)

■ Затем сверху приваривается полоса Rhepanol h шириной 15 см при помощи горячего воздуха для получения однородного соединения (нижний рис.).

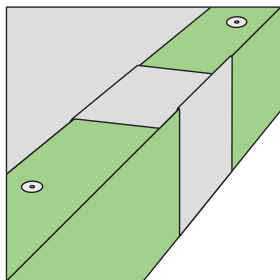
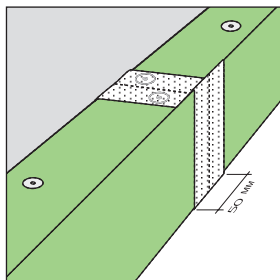
Примечание:

Выбрать оптимальную температуру и скорость сварки, произвести пробную сварку в начале работы для проверки качества шва. Стандартная настройка температуры ручного аппарата для сварки – ок. 460 °С.

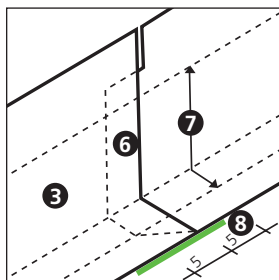
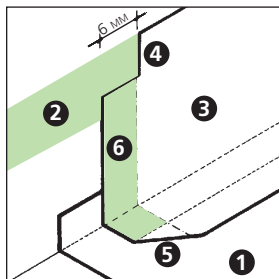


2. С помощью Rhepanol-самокляющейся ленты

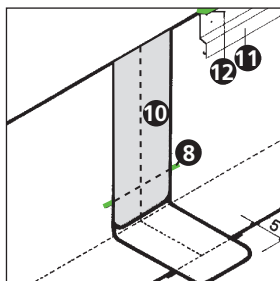
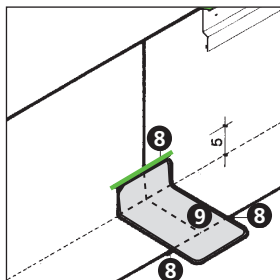
- Переклеить стык двумя отрезками клейкой ленты FDT на ширину 50 мм.
- Положить самоклеящуюся ленту шириной 15 см по центру, очистить зону шва (см. стр. 11), снять защитную бумагу и прикатать.



- ① Кровельная мембрана Rhepanol-fk
- ② Контактный клей Rhepanol 50, при высоте более 20 см
- ③ Соединительная полоса Rhepanol fk
- ④ Высечка в месте прижима профиля для примыкания к стенке
- ⑤ Подрезанный угол (см. также стр. 10)
- ⑥ Напуск поперечного шва шириной 5 см приклеен Rhepanol-контактным клеем 50
- ⑦ Не приклеенный угловой участок шириной 20 см
- ⑧ Rhepanol-паста



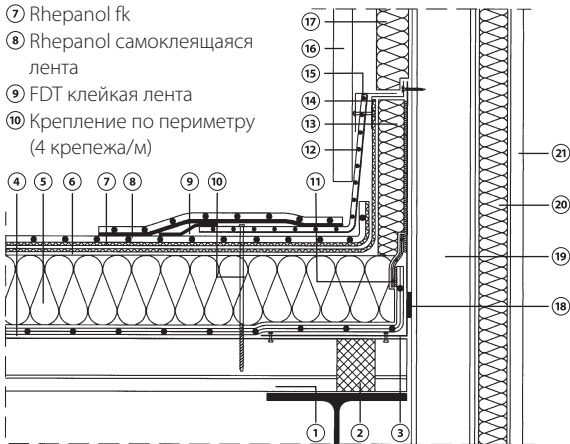
- ⑧ Rheranol-паста
- ⑨ Rheranol-самоклеящаяся лента шириной 10 см, с напуском в 5 см на вертикальную поверхность
- ⑩ Rheranol fk-самоклеящаяся лента шириной 10 см на вертикальном шве
- ⑪ Алюминиевый профиль для примыкания к стене «Classic» или «Economy», макс. расстояние между крепежами 20 см
- ⑫ Герметик А или S



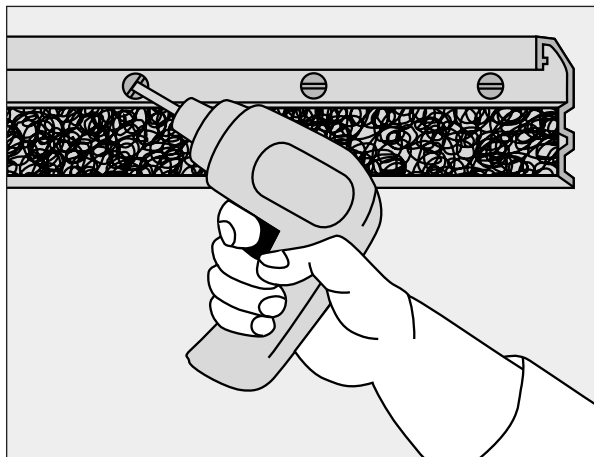
Согласно правилам для гидроизоляции кровель – Директивные указания по плоским кровлям – высота примыкания должна составлять не менее 15 см при уклоне кровли до 5° (8,8 %), и при уклоне кровли более 5° (8,8 %) не менее 10 см над верхним уровнем покрытия (например, слоя гравия, настила).

- ① Профлист с антикоррозийным покрытием
- ② Наполнитель профиля
- ③ Опорный угол
- ④ FDT-пароизоляция fk
- ⑤ Теплоизоляционный слой EPS
- ⑥ Противопожарный слой Rhepanol fk
- ⑦ Rhepanol fk
- ⑧ Rhepanol самоклеящаяся лента
- ⑨ FDT клейкая лента
- ⑩ Крепление по периметру (4 крепежа/м)

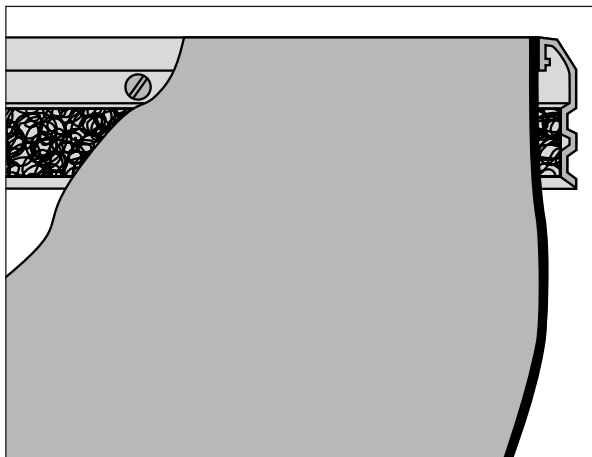
- ⑪ FDT соединительная лента для FDT пароизоляции fk
- ⑫ Rhepanol соединительный профиль
- ⑬ Теплоизоляционный слой EPS
- ⑭ Z-образный профиль
- ⑮ Зажимный профиль
- ⑯ Стальной трапецидальный профиль
- ⑰ Теплоизоляционный слой
- ⑱ Уплотнительная лента, препятствующая прохождению воздуха
- ⑲ Металлоконструкция
- ⑳ Теплоизоляционный слой
- ㉑ Стальной трапецидальный профиль



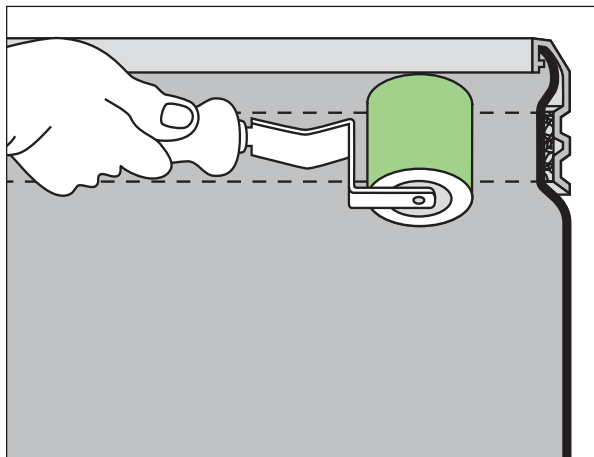
- Привинтить профиль. Верхний край профиля должен находиться на расстоянии не менее 10 или 15 см над верхним уровнем покрытия (см. стр. 37).



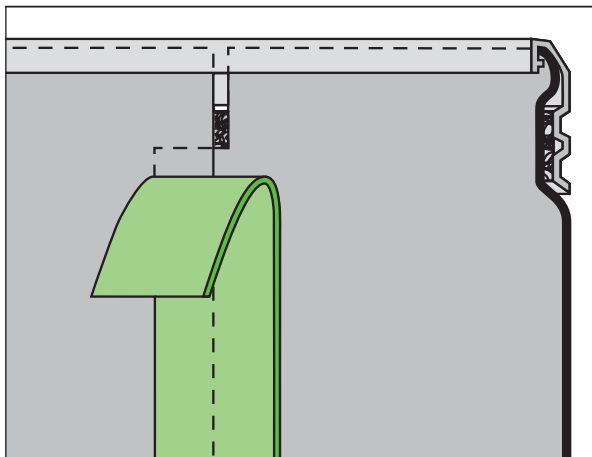
- Приложить Rheranol fk к верхнему краю и зафиксировать ее с помощью системы Gripfix.
- При необходимости отрезать лишнюю мембрану вдоль верхнего края профиля.



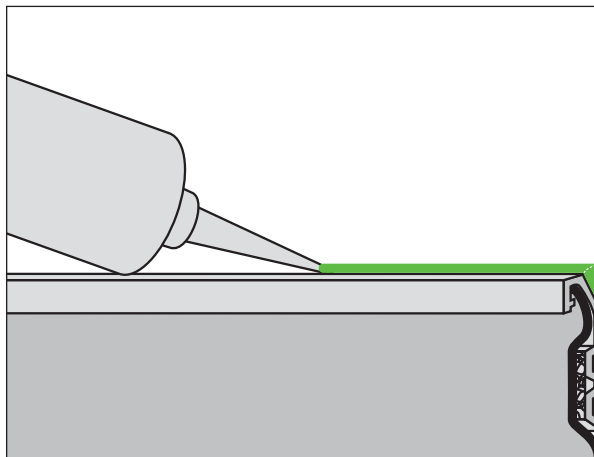
- Заправить край мембраны в Rhepanol-алюминиевый профиль для примыкания к стене с системой Gripfix.
- Плотно прикатать к липучей ленте.



- Формирование стыка:
Вырезать заднюю мембрану,
начиная сверху, до полосы
Gripfix. Герметизировать стык
Rheranol-самоклящейся
лентой до самого края
профиля.



- Герметизировать верхний край профиля, предпочтительно применяя FDT-герметик А или S. На стыке профиля заделать и вертикальный зазор.



Если водосток с кровельных площадей осуществляется с помощью навесного водосточного желоба, то в качестве перехода нужно установить жестяной козырек.

Для крепления козырьков из Rhepanol-соединительного профиля в качестве основания можно использовать краевые бруски или металлический профиль с теплоизоляцией. Они должны располагаться на 10 мм ниже, чем существующий слой теплоизоляции, а на стороне крыши должны выходить не менее чем на 20 мм за край козырька.

При клеевом креплении кровельного покрытия нужно оставлять не приклеенный участок шириной не менее 10 см. Ветровая нагрузка должна отводиться с помощью клейкой ленты на козырьке.

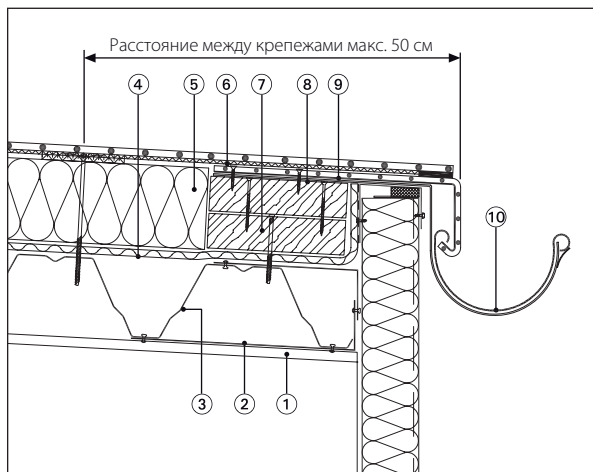
При механическом креплении с системой Gripfix ветровая нагрузка отводится с помощью полосы Gripfix, расположенной за козырьком.

Кронштейны для водосточного желоба должны быть смонтированы на несущую конструкцию или на бруски, пустоты должны быть заполнены.

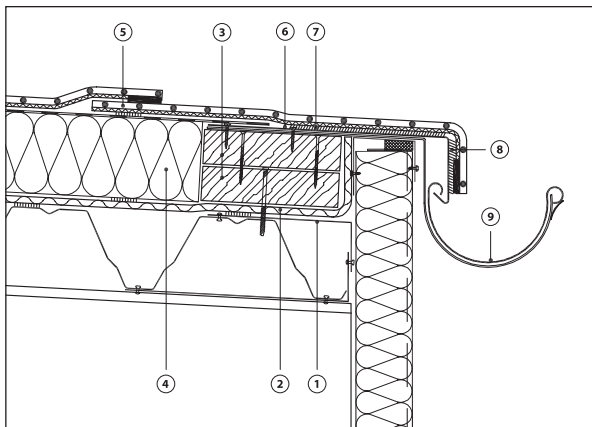
- ① Несущая конструкция
- ② Опорный угол
- ③ Профлист с антикоррозийным покрытием
- ④ Пароизоляционный слой
- ⑤ Теплоизоляционный слой, например, минеральная вата

- ⑥ Rhepanol fk, механически прикрепленный с помощью системы Gripfix
- ⑦ Деревянные бруски с пропиткой (соляная основа)
- ⑧ Кронштейн для водосточного желоба
- ⑨ Rhepanol-соединительный профиль
- ⑩ Желоб

Макс. расстояние крепежа 50 см



- ① Профиль для усиления жесткости края
- ② Пароизоляционный слой, по потребности
- ③ Деревянные бруски с пропиткой (соляная основа)
- ④ Теплоизоляционный слой, например EPS, дублированный битумным полотном
- ⑤ Кровельная мембрана Rhepanol fk
- ⑥ Козырек из оцинкованного стального листа
- ⑦ Rhepanol-контактный клей 50 для приклеивания соединительной полосы
- ⑧ Примыкание на вертикальном участке с помощью Rhepanol-праймера Precol и самоклеящегося края соединяющейся кровельной мембраны. Как альтернативный вариант возможно приклеивание самоклеящегося края непосредственно на козырек Rhepanol-контактным клеем 50. Участки стыков стального козырька следует предварительно проклеить герметизирующей лентой шириной в 4 см.
- ⑨ Кронштейн для водосточного желоба



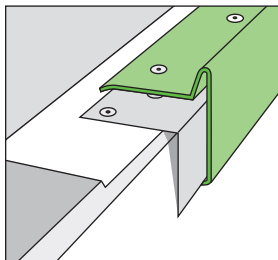
Согласно правилам для гидроизоляции кровель – Директивным указаниям по плоским кровлям – высота напуска на местах окантовки кровли должна составлять не менее 100 мм при уклоне кровли до 5° (8,8 %), и при уклоне кровли более 5° (8,8 %) – не менее 50 мм над верхним уровнем покрытия (например, слоя гравия, настила).

Отгиб (внешнее вертикальное ребро профилей или покрытий) должен перекрывать штукатурку, лицевую кладку, лицевой бетон, облицовку и т. п. при высоте здания до 8 м не менее чем на 50 мм, при высоте от 8 м до 20 м – не менее чем на 80 мм и при высоте более 20,00 м не менее чем на 100 мм.

Расстояние между краем козырька и установленными под ним конструктивными элементами должно быть не менее 20 мм (см. также Отраслевые инструкции по металлоработам для кровельщиков).

При использовании Rheranol-соединительного профиля в качестве окантовочного профиля кровли или в качестве парапетного уголка, в зависимости от высоты фартука и геометрии здания, каждый стык профилей необходимо усилить дополнительными уголками жесткости или сплошными пластинами жесткости согласно данным, приведенным в таблицах (см. стр. 47 и 48).

- Каждый уголок жесткости длиной 200 мм и толщиной 1,2 мм прикрепить двумя крепежами к несущей конструкции, а пластины жесткости, также толщиной 1,2 мм, закрепить вразбежку с шагом не более 200 мм.



	Количество уголков жесткости на метр*)						
	Зона периметра						
	Высота фартука в мм						
Высота здания ¹⁾ в ветровых зонах 1 и 2	80	110	130	150	170	190	210
≤ 8 м	0	0	1	1	1	2	3
≤ 20 м	0	1	2	2	3	3	D
≤ 100 м	1	2	2	3	D	D	D

*) Дополнительно к уголкам жесткости ниже стыков профилей.

¹⁾ Для зданий в ветровых зонах 3 и 4 согласно DIN 1055, часть 4, издание от марта 2005 г., количество уголков жесткости на метр следует установить в зависимости от объекта.

D = сплошные пластины жесткости

	Количество уголков жесткости на метр*)						
	Зона периметра						
	Высота фартука в мм						
Высота здания ¹⁾ в ветровых зонах 1 и 2	80	110	130	150	170	190	210
≤ 8 м	0	0	1	2	2	3	D
≤ 20 м	1	2	2	D	D	D	D
≤ 100 м	1	3	D	D	D	D	D

*) Дополнительно к уголкам жесткости ниже стыков профилей.

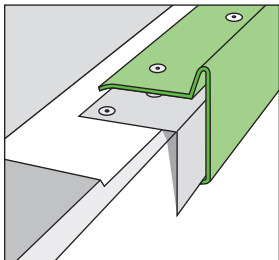
¹⁾ При нахождении зданий в ветровых зонах 3 и 4 согласно DIN 1055, часть 4, издание от марта 2005 г., количество уголков жесткости на метр следует установить в зависимости от объекта.

D = сплошные пластины жесткости

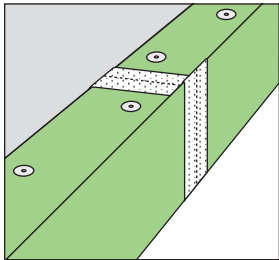
- Профили для окантовки кровли должны иметь наклон в сторону кровли.
- Согнутые соединительные профили Rhepanol с зачищенными от заусенцев краями крепятся подходящими крепежами с интервалом в 15 см вразбежку.

Rheranol-самоклеющаяся лента

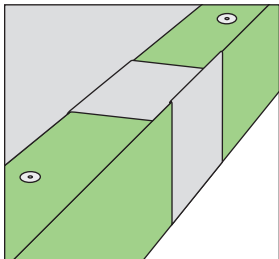
■ Привинтить уголок жесткости, навесить алюминиевый профиль FDT для окантовки кровли и закрепить на несущем основании



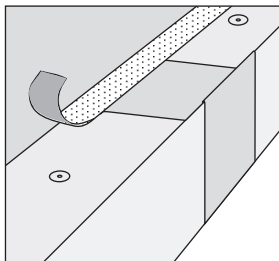
■ Переклеить стык двумя отрезками FDT-клеякой ленты на ширину 5 см.



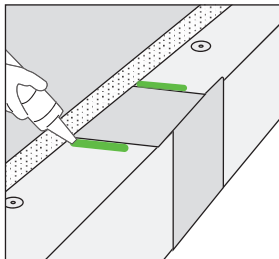
■ Положить Rheranol-самоклеющуюся ленту шириной 15 см по центру, очистить зону шва (см. стр. 11), снять защитную бумагу и прикатать.



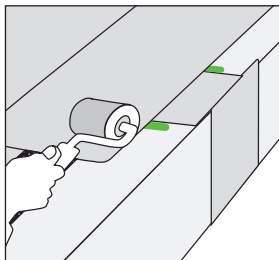
- Наклеить FDT-клеякую ленту на край профиля и на кровельное покрытие. Если используется соединительная мембрана Rheranol (например, Rheranol fk шириной 25 см с двусторонним самоклеющимся краем), то можно отказаться от FDT-клеякой ленты на краю профиля.



- Нанести пасту Rheranol на края шва.

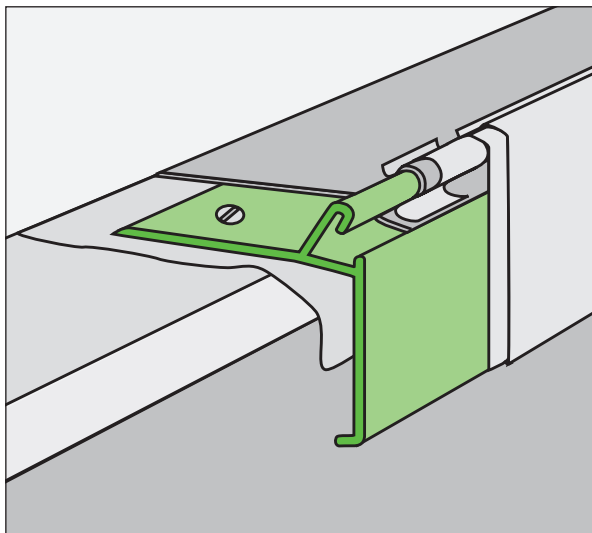
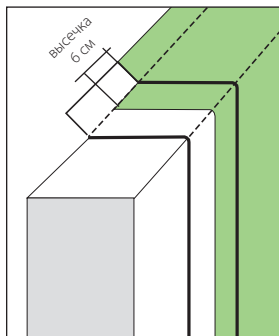


- Положить самоклеящуюся ленту шириной 15 см, очистить зону шва (см. стр. 11), снять защитную бумагу и прикатать. Стыки мембраны и Rheranol-соединительных профилей сместить по отношению друг к другу по меньшей мере на 20 см.



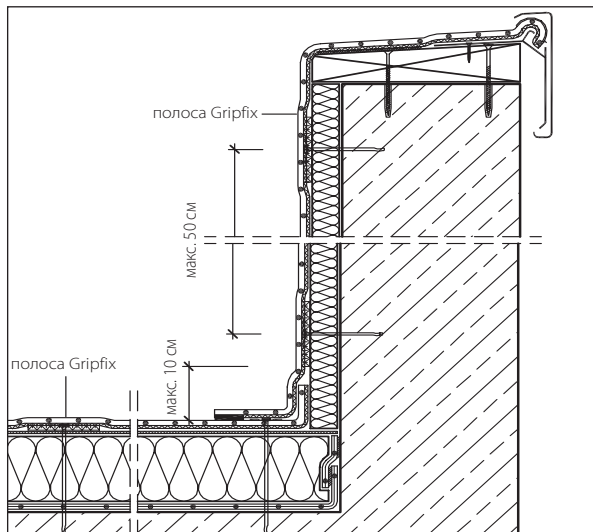
Примечание: как альтернативный вариант, окантовку кровли можно выполнить с помощью Rheranol-соединительного профиля и полос Rheranol h в зоне стыка (см. стр. 33).

- Завести соединительную полосу Rheranol fk на несущий профиль.
- Закрепить ее пластиковыми зажимами с интервалом в 15 см и установить фартук.
- Вырезать поперечный шов на участке нахлеста и соединить его (см. стр. 41).

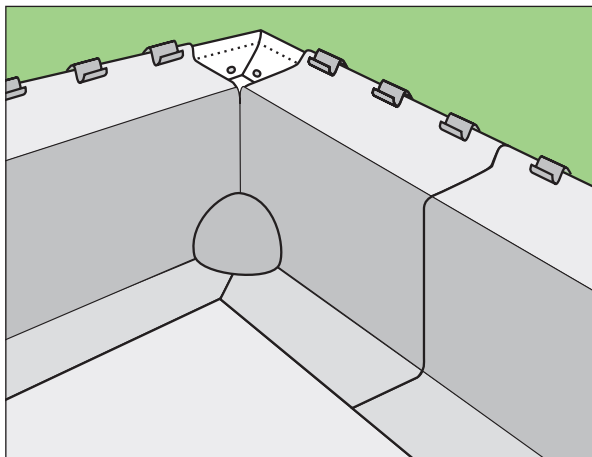
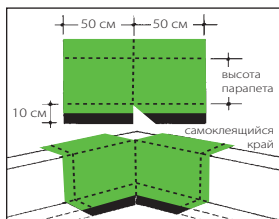


В случае окантовки кровли, например, минераловатными плитами соединительная полоса может быть также зафиксирована с помощью системы Gripfix.

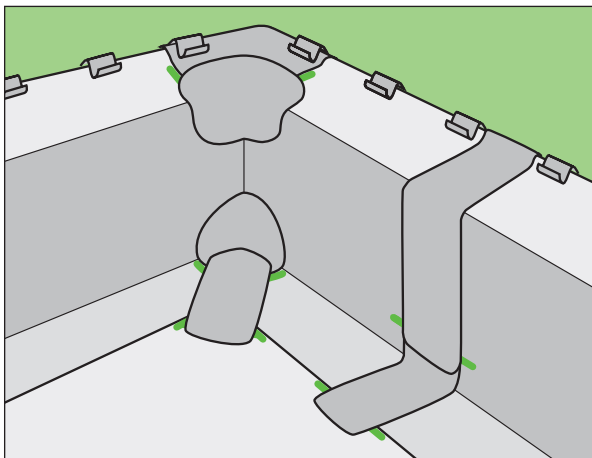
Приклеивание полос Gripfix недопустимо. Расположение и максимальное расстояние между полосами Gripfix смотрите на рисунке.



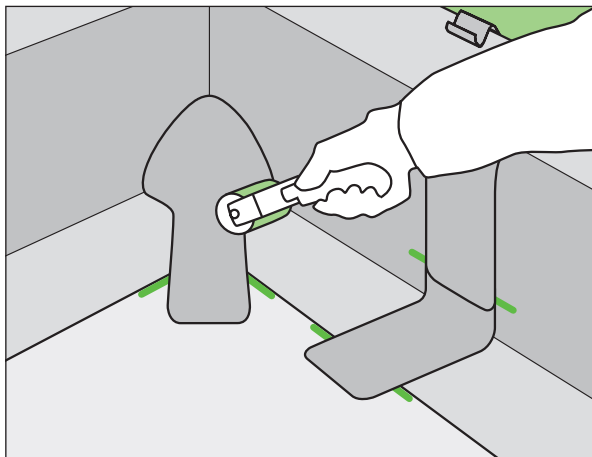
- Раскроить соединительную полосу Rheranol fk и приклеить Rheranol-контактным клеем 50.
- Очистить участок шва (см. стр. 11)
- Закрыть самоклеящийся край и наложить внутренний угол 90° (см. стр. 99).



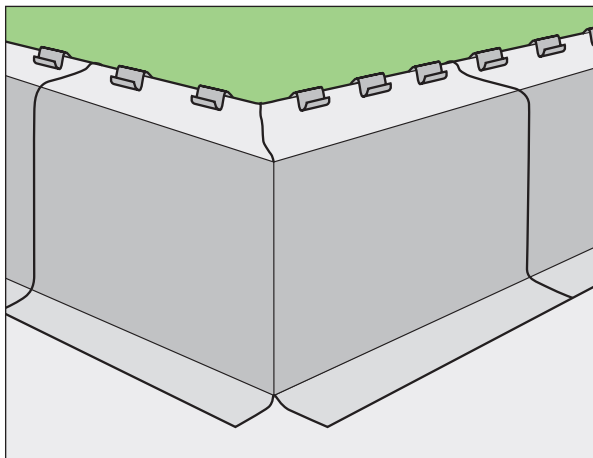
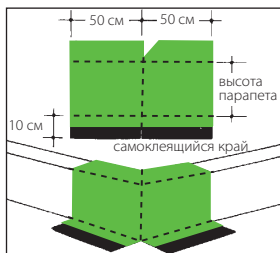
- Нанести Rheranol-пасту на очищенные края кровельной мембраны.
- Положить Rheranol-самоклеящуюся ленту шириной 10 см по центру и крепко прикатать ее.
- Верхняя часть угла дорабатывается с помощью вырезанной из самоклеящейся ленты Rheranol детали (защитную бумагу удалять только в зоне шва) и внешнего угла 90°.



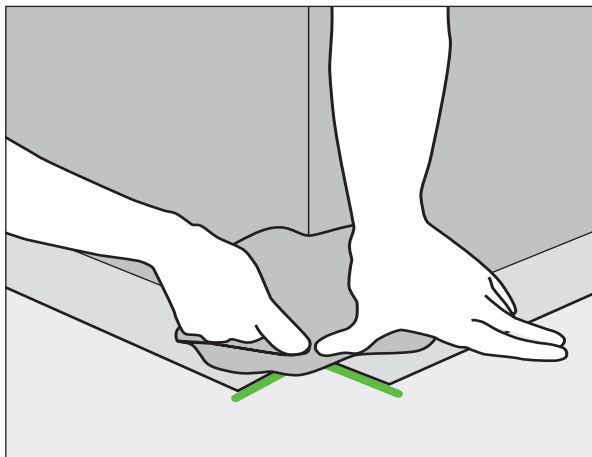
Более простой альтернативный вариант: вместо внутреннего угла 90° и самоклеящейся ленты Rheranol можно также использовать Rheranol fk внутренний угол 90° rapid, если соединительная полоса Rheranol заведена на поверхность кровли не более чем на 15 см.



- Раскрыть соединительную полосу Rheranol fk и приклеить контактным клеем Rheranol 50 к парапету.
- Приклеить напуск мембраны и присоединить к окантовочному профилю кровли.
- Очистить участок шва (см. стр. 11)
- Соединить самоклеящиеся края и прикатать их.



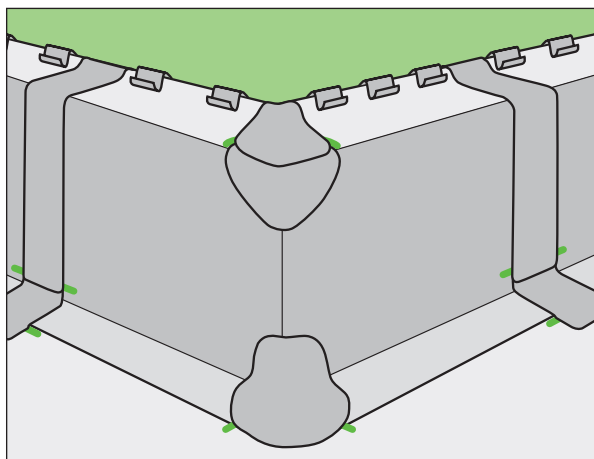
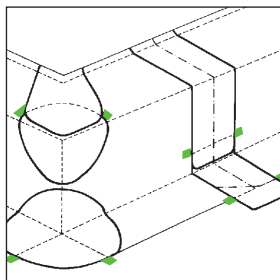
- Нанести Rheranol-пасту на очищенные края кровельной мембраны.
- Наложить внешний угол 90° и прикатать (см. стр. 99)



Фасонная деталь угла

Сформировать верхнюю часть угла с помощью Rheranol-самоклеящийся ленты и внутреннего угла 90° .

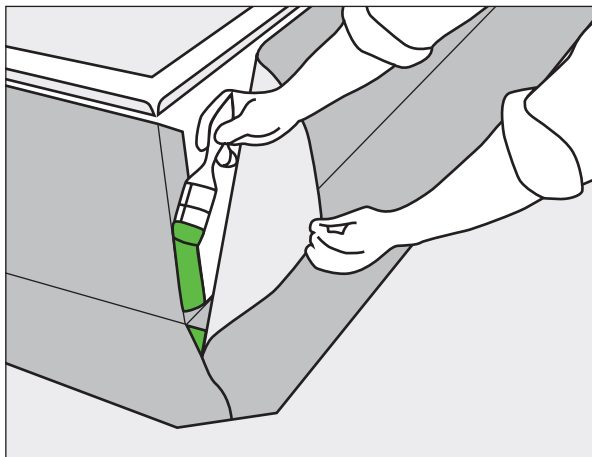
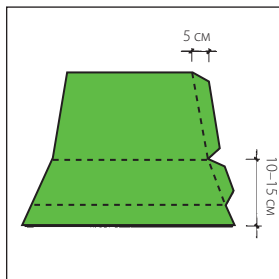
Вместо Rheranol-внутреннего угла $fk\ 90^\circ$ и Rheranol-самоклеящейся ленты можно использовать также Rheranol-внутренний угол $fk\ 90^\circ\ rapid$.



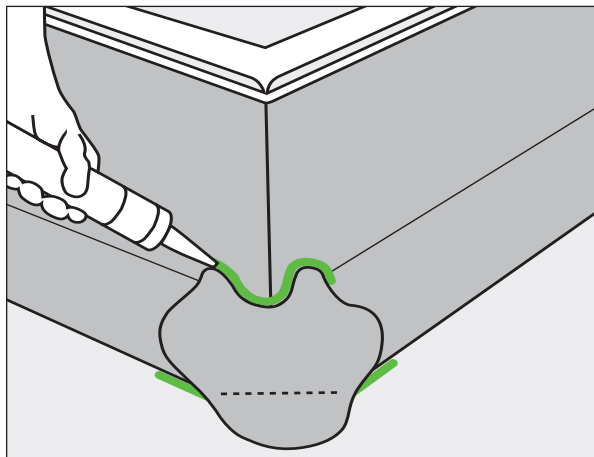
Последовательность работ

- 1.** Раскроить соединительную полосу Rheranol фк, нижнюю мембрану завести на 5 см на углы каркаса светового фонаря.

Сести на поверхность кровли не менее 10 см и не более 15 см.

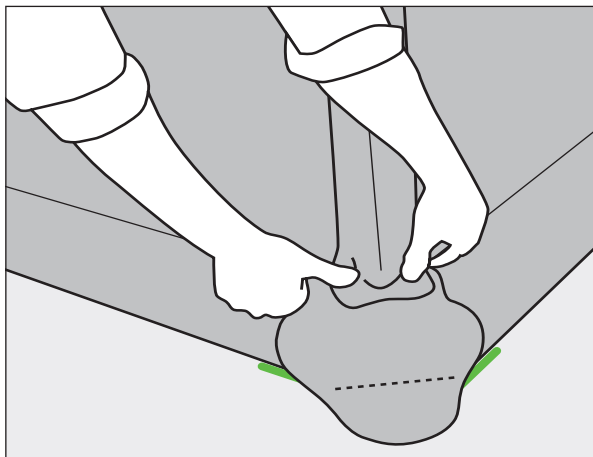
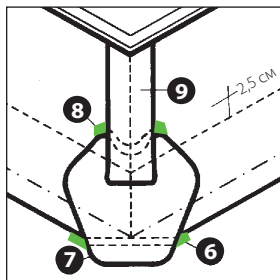


2. Приклеить соединительную полосу к каркасу Rheranol-контактным клеем 50.
3. Приклеить нахлест на углу.
4. Очистить участок шва (см. стр. 11)
5. Соединить самоклеящиеся края.
6. Нанести Rheranol-пасту.
7. Наложить Rheranol fk-универсальный угол для светового фонаря по центру и хорошо прикатать. (см. стр. 99).
8. Нанести Rheranol-пасту.



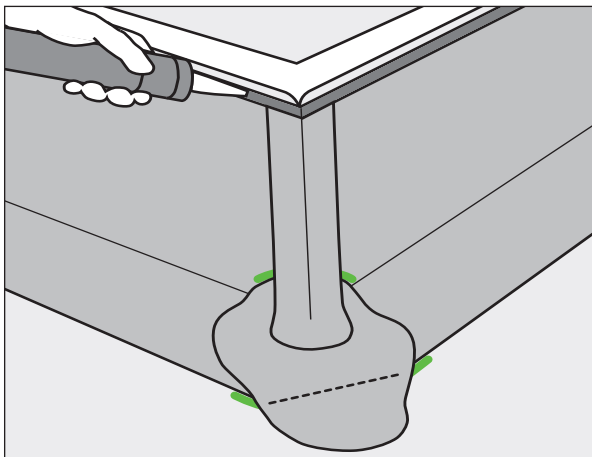
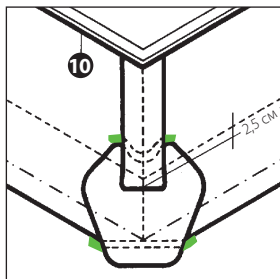
9. Раскроить верхнюю полосу из Rheranol-самоклящейся ленты шириной 10 см, приложить по центру и хорошо прикатать.

Важно: прижимать самоклеящуюся ленту в угловых участках в направлении от края к центру.

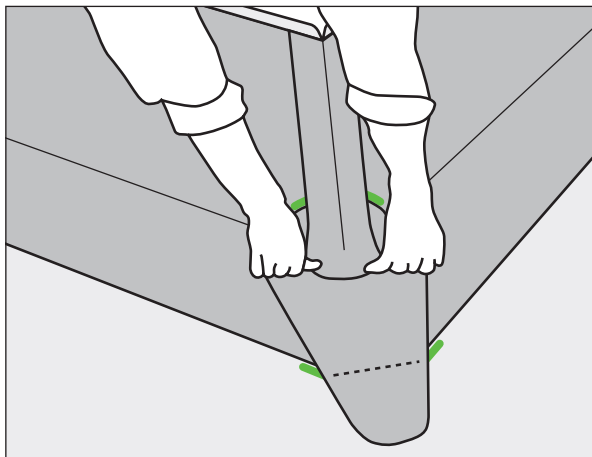
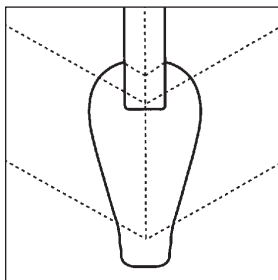


10. Уплотнить верхний край FDT-герметиком S или Rhepanol-пастой.

Не допускать контакта герметика с акриловым стеклом!



- 11.** Если полоса заходит на поверхность кровли более чем на 15 – 25 см, то требуется более длинный Rheranol® фк-универсальный уголок для светового фонаря rapid.



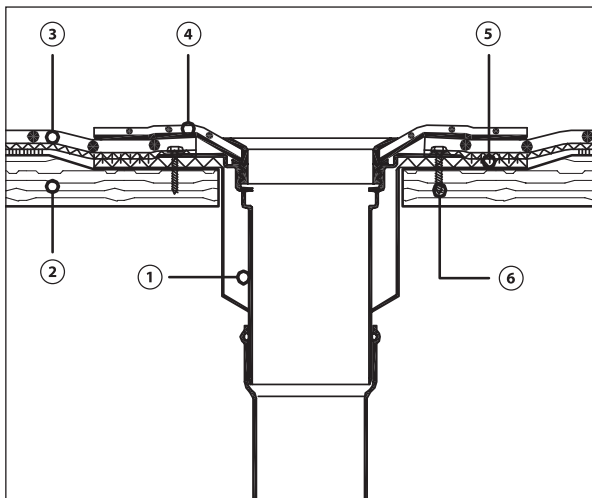
FDT-системные детали для Rheranol[®] fk с самоклеющимся краем

Ко всем фасонным деталям кровельная мембрана Rheranol fk должна крепиться с помощью специальных колец Gripfix.

Готовые детали следует крепить, как минимум, 3 крепежами к несущему основанию.

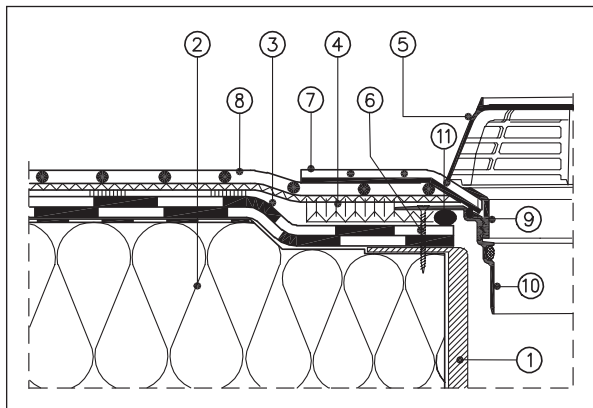
Для остальных готовых деталей механическое крепление мембраны в центральной части также необходимо. Это производится либо одиночными крепежами, либо с помощью отдельно закрепленных полос Gripfix.

- FDT-водоприемник VarioGully прикрепить к несущему основанию (4 крепежа на вертикальный водоприемник, 3 крепежа на угловой водоприемник)
 - Отверстия под водоприемник: Ø 190 мм (угловой водоприемник VarioGully 125, 190 x 280 мм; угловой водоприемник VarioGully, предельно плоский, DN 70, 190 x 350 мм или DN 100, 190 x 350 мм)
- ① FDT-водоприемник VarioGully
 - ② Несущая конструкция
 - ③ Кровельная мембрана Rhepanol fk
 - ④ Rhepanol fk-манжета с самоклеющимся краем
 - ⑤ с кольцом Gripfix для крепления кровельной мембраны
 - ⑥ Крепление водоприемника (4 крепежа на водоприемник)



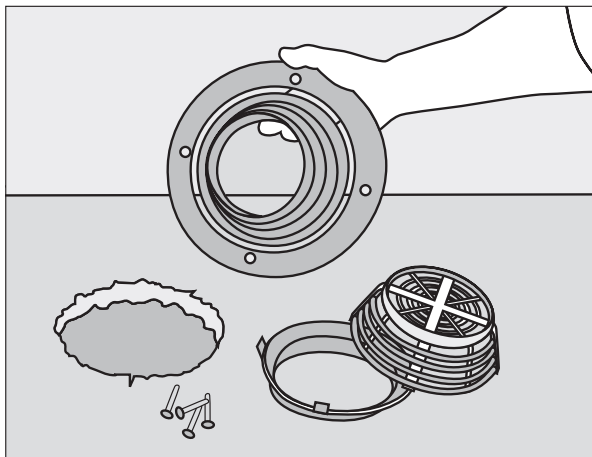
FDT-водоприемник VarioGully для санирования используется для водоприемников старых кровель до 150 DN; решающим является диаметр впускного отверстия старого водоприемника (мин. 167 мм и макс. 210 мм).

- ① Имеющийся старый водоприемник
- ② Имеющаяся теплоизоляция
- ③ Старая кровля с битумным покрытием
- ④ Кольцо Gripfix
- ⑤ Листеуловитель для FDT-водоприемника VarioGully
- ⑥ Крепление FDT-водоприемника VarioGully (4 крепежа/FDT-водоприемник VarioGully для санирования)
- ⑦ Rhepanol fk-манжета с самоклеящимся краем
- ⑧ Кровельная мембрана Rhepanol fk, приклеенная Rhepanol-клеем 90
- ⑨ Резьбовое кольцо для FDT VarioGully
- ⑩ FDT-водоприемник VarioGully для санирования
- ⑪ Уплотнительный шнурок



Монтаж

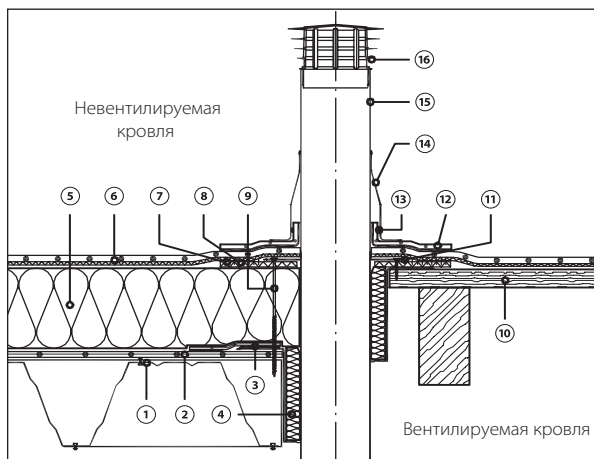
- Очистить зону фланца старого водоприемника.
- Поместить уплотнительный шнурок внутри крепления на нижней стороне фланца.
- Вставить FDT-водоприемник VarioGully для санирования (вкл. кольцо Gripfix, если требуется) и прикрепить винтами.
- Если требуется, вставить опорный каркас для теплой кровли.
- Соединить с кровельной мембраной Rhepanol fk при помощи Rhepanol fk-манжеты с самоклеящимся краем.



FDT-вытяжная труба для плоской кровли DN 100 с самоклеющимся краем

Отверстие в крыше: Ø 19 см

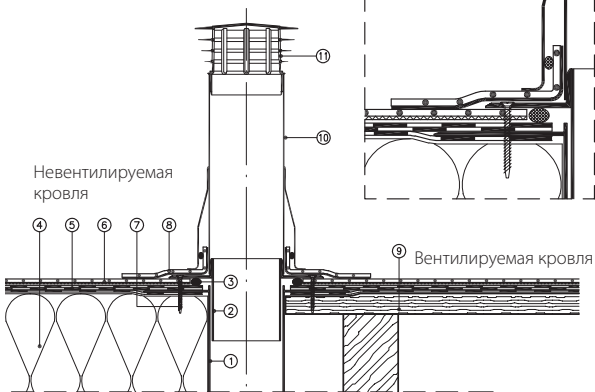
- ① Несущее основание/
защитный металлический лист
- ② Воздухо- и
пароизоляционный слой
- ③ Соединительная лента
- ④ Стакан и теплоизоляционный
рукав
- ⑤ Теплоизоляционный слой
- ⑥ Rhepanol fk
- ⑦ Крепление на липучей
ленте
- ⑧ Кольцо Gripfix
- ⑨ Крепление/4 шт.
- ⑩ Обшивка кровли ≥ 22 мм
- ⑪ Опорное кольцо
- ⑫ Rhepanol-манжета с
самоклеющимся краем
- ⑬ Уплотнительное кольцо
- ⑭ Защитный и
герметизирующий колпак
- ⑮ FDT-вытяжная труба для
плоской кровли
- ⑯ Съемный колпак вытяжной
трубы



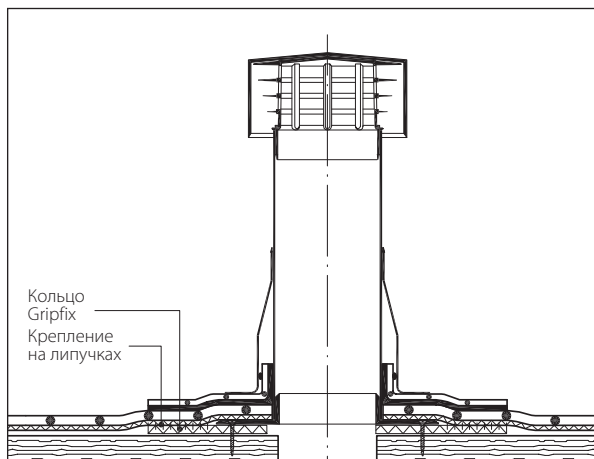
Вытяжная труба для санирования DN 100 с самоклеющимся краем,

подсоединяемая к существующей старой трубе

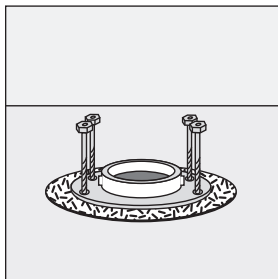
- ① Старая вытяжная труба, срезанная на уровне существующей кровли
- ② Штуцер на трубе для санирования
- ③ FDT-герметик S или Rheranol-паста
- ④ Теплоизоляционный слой
- ⑤ Старая гидроизоляция кровли
- ⑥ Rheranol fk, механически прикрепленный с помощью системы Gripfix
- ⑦ Механическое крепление штуцера трубы
- ⑧ Rheranol fk-манжета с самоклеющимся краем
- ⑨ Обшивка кровли
- ⑩ FDT-вытяжная труба для санирования
- ⑪ Съемный колпак вытяжной трубы



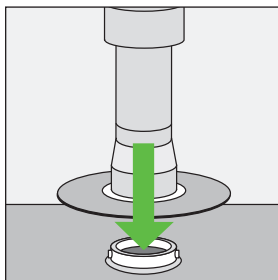
FDT-флюгарка для холодных кровель с Rhepanol fk-манжетой с самоклеящимся краем и кольцом Gripfix



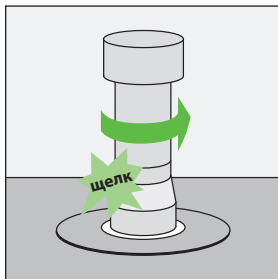
- Установить фланец, включая кольцо Gripfix
- Затем произвести укладку кровельной мембраны Rhepanol fk.



- Вырезать вокруг отверстия кольцо шириной 1 см.
- Установить FDT-флюгарку для холодных кровель.



- Повернуть FDT-флюгарку до щелчка.
- Подсоединить манжету к полосе кровельного материала
- Прикатать – готово!



Примыкание к кровельной мембране

Деталь крепится манжетой непосредственно на кровельную мембрану Rhepanol fk. Для предотвращения действия поперечных сил на шов прикрепить проходную манжету тремя винтами с потайной головкой.

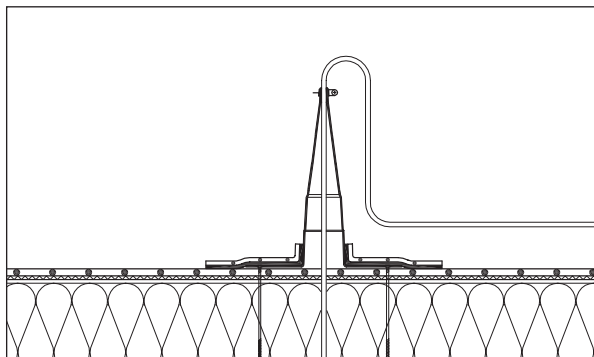
Подсоединение провода молниеотвода, кабеля, трубки диаметром 8 мм.

Место прохода трубки закрепить сжатием прилагаемого хомута в соответствующем месте при помощи плоскогубцев.

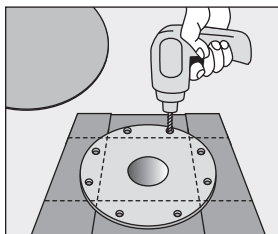
Присоединения деталей с большими диаметрами (максимум 51 мм).

Для увеличения диаметра отверстия необходимо просто обрезать верхнюю часть FDT Rhepanol fk проходной манжеты.

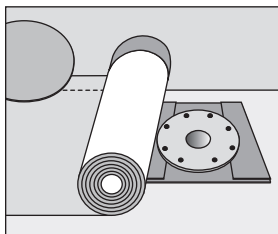
Внутренний диаметр на месте среза должен быть как минимум на 2 мм меньше, чем диаметр вводимой детали. Срез предварительно разогревается феном, а при введении трубки растягивается. Образовавшееся таким образом цилиндрическое тело дополнительно зажимается при помощи хомута из нержавеющей стали.



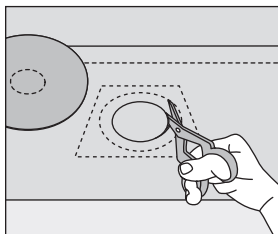
Установить FDT Rheranol-водоприемную воронку, подложить 4 полосы Gripfix наполовину под фланец и привинтить к основанию. Альтернативный метод: приклеить Rheranol fk к фланцу Rheranol-контактным клеем 50.



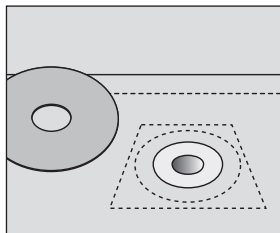
Выровнять и раскатать кровельную мембрану.



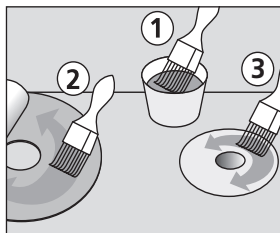
Вырезать отверстия из Rheranol fk на 10 см больше диаметра водоприемной воронки.



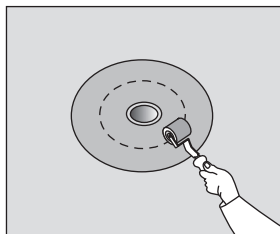
Раскроить Rhepanol fk-универсальную манжету.



Кистью ①, смоченной Rhepanol-растворителем для диффузионной сварки, сначала обрабатывать сторону Rhepanol fk-универсальной манжеты с самоклеющимся краем ② и затем сразу же фланец FDT Rhepanol-водоприемной воронки ③.



После высыхания (фланец должен приобрести матовый оттенок) установить и плотно прикатать манжету.



FDT-водослив и FDT-аварийный водосток

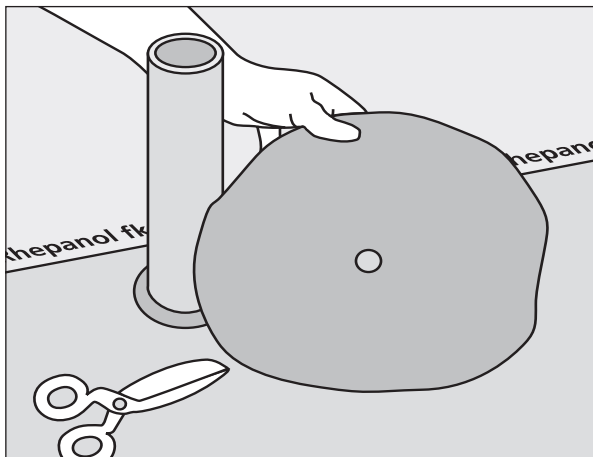
таким же образом примыкать к Rhepanol fk. Вместо Rhepanol fk универсальной манжеты можно также использовать Rhepanol-самоклеящуюся ленту.

Примыкание к штуцеру трубы

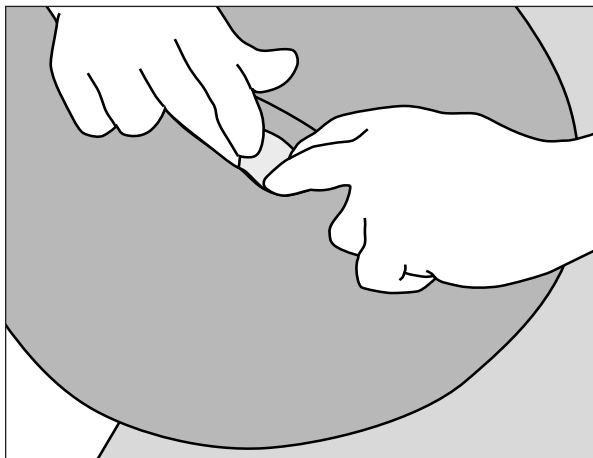
- Раскроить манжету из материала Rhepanol f для закрепленного штуцера трубы. Диаметр манжеты = диаметр трубы + 15 см. Вырезанное отверстие = ок. 1/4 диаметра трубы.

Примечание:

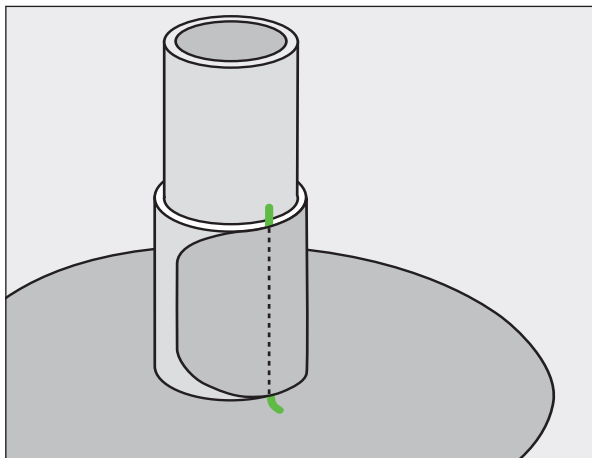
Для труб диаметром до 20 см мы рекомендуем специальную Rhepanol fk-универсальную манжету с самоклеящимся краем.



- Придать шероховатость трубе для нанесения двух слоев Rherapol-праймера Precol (см. стр. 102)
- Подготовить манжету по диаметру трубы.
- Надеть манжету, оставить примерно на 2 часа в покое и потом приварить Rherapol-растворителем для диффузионной сварки (см стр. 101).

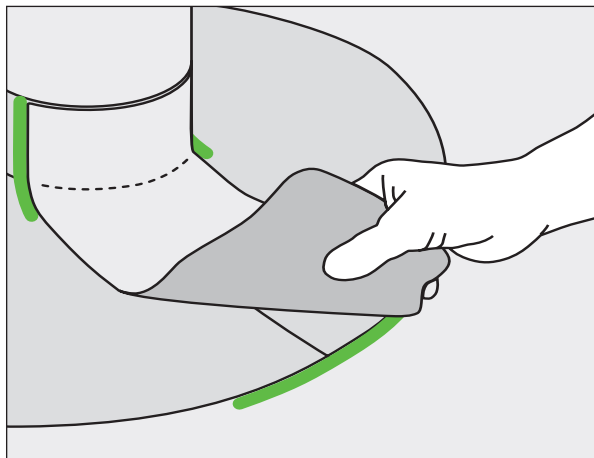


- Обмотать штуцер трубы Rheranol-самоклящейся лентой шириной в 15 см¹⁾.
 - Для обеспечения необходимого перекрытия шва при небольших диаметрах трубы самоклеящуюся ленту завести на поверхность кровли.
 - Нанести пасту Rheranol на перекрывающий край самоклеящейся ленты.
- ¹⁾ На кровлях с балластом, или если самоклеящаяся лента заведена на поверхность кровли, использовать соответственно более широкую самоклеящуюся ленту, чтобы обеспечить необходимую высоту примыкания в соответствии с Директивными указаниями по плоским кровлям.

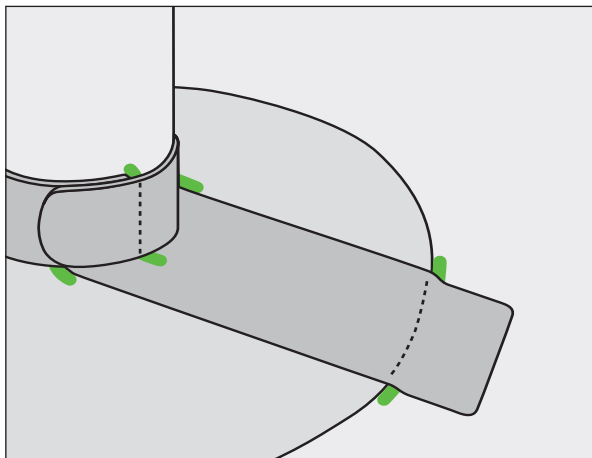


Примыкание к сплошной трубе

- Очистить стальную трубу на высоту примыкания. Жесткому ПВХ, полиэфиру и т. д. механически придать шероховатость.
- Нанести два слоя Rheranol, праймера Precol (см. стр. 102)
- Подготовить манжету (см. стр. 77 и 78), надрезать и приварить Rheranol-растворителем для диффузионной сварки (см. стр. 101).
- Нанести Rheranol-пасту на очищенные края мембраны в местах нахлеста и герметизировать шов при помощи Rheranol-самоклеящейся ленты.



- Обернуть трубу самоклеящейся лентой шириной 15 см¹⁾.
 - Нанести Rheranol-пасту на перекрывающий край самоклеящейся ленты.
 - При использовании металлических труб на верхний край уплотнения сплошным слоем нанести FDT-герметик S в качестве антикоррозионной защиты.
- ¹⁾ На кровлях с балластом использовать соответственно более широкую самоклеящуюся ленту, чтобы обеспечить необходимую высоту примыкания в соответствии с Директивными указаниями по плоским кровлям.

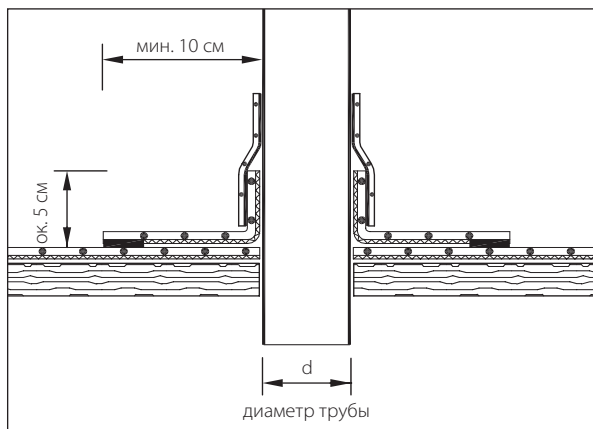


- Подобрать кровельную мембрану Rheranol fk с двухсторонним самоклеющимся краем в соответствии с диаметром трубы.
- Уплотнить оба конца мембраны самоклеящейся лентой.
- Обернуть трубу самоклеящейся лентой (см. стр. 81)

Диаметр трубы d	10–15	16–32	33–45	46–85 см
Ширина мембраны	35	52	65	105 см

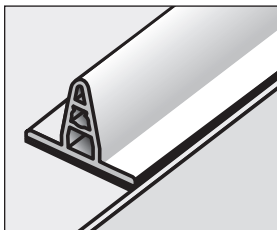
- Вырезать отверстия для изготовления манжеты

Диаметр трубы d	10–15	16–50	51–85 см
Диаметр отверстия	ок. 1/4 d	ок. 1/4 d	ок. 1/4 d

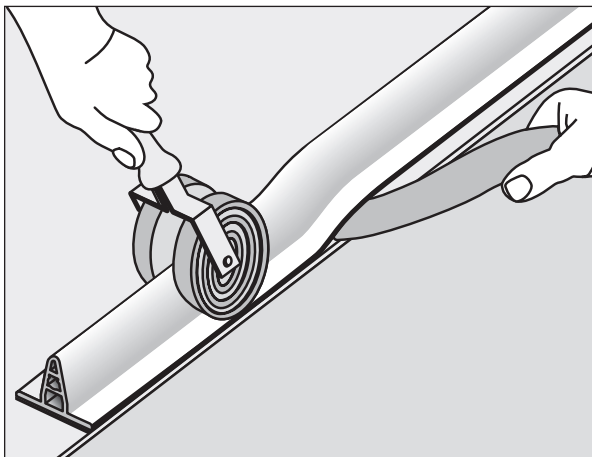


- Устанавливать Rhepanol fk-профиль со стоячим фальцем только на сухих и чистых кровельных мембранах Rhepanol.
- Очистить загрязненные поверхности (см. стр. 11).

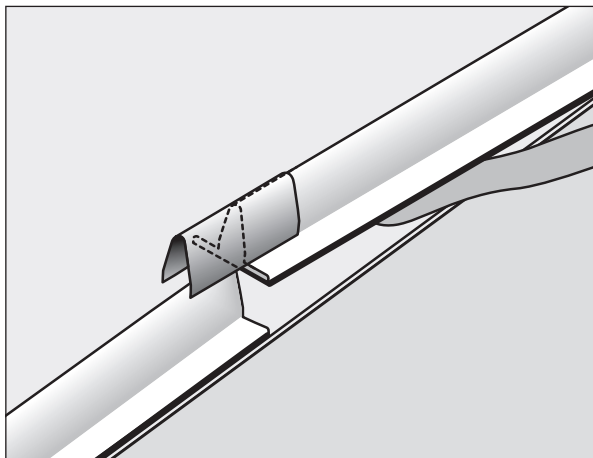
Рекомендуется устанавливать Rhepanol fk-профиль со стоячим фальцем вдоль направления раскатки рулонов. Это позволяет использовать шов для определения положения профиля. **Установить профиль на шве, однако не непосредственно над краем шва!** Нанести дополнительные маркировки для раскладки по необходимости. Не размещать Rhepanol fk-профили со стоячим фальцем на участках водостока или рядом с водоприемниками. По соображениям техники безопасности не устанавливать профили со стоячим фальцем на участках кровли, где часто проводится ее осмотр.



- Снять защитную пленку.
Рукой прижать профиль, затем тщательно прикатать с помощью Rhepanol-прикаточного ролика для профилей со стоячим фальцем.

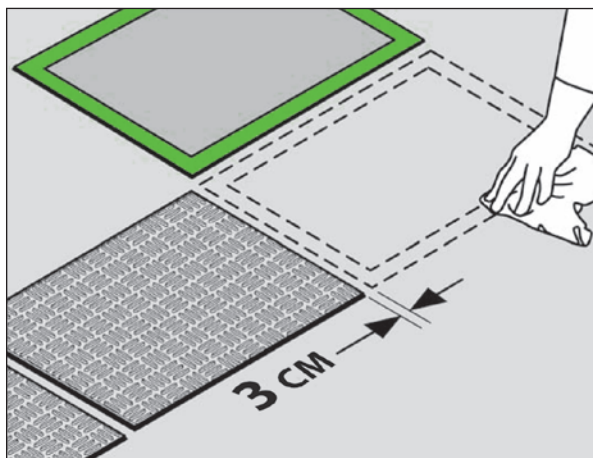


- Надеть соединитель стыков на следующий профиль и установить с плотным стыком.

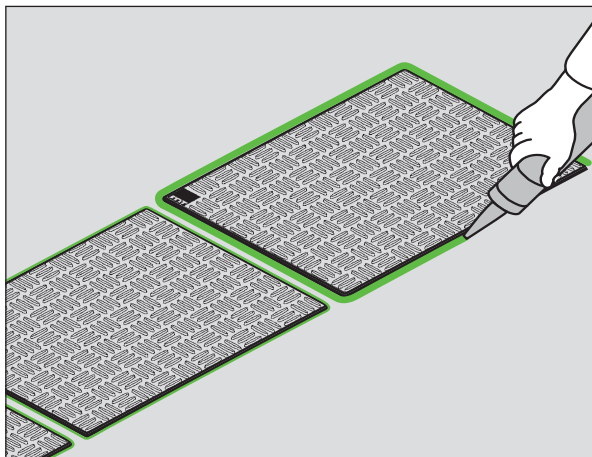


Для дорожек для сервисного обслуживания на кровельных мембранах Rhepanol fk.

- Очистить участок шва (см. стр. 11)
- Уплотнить Т-образные стыки с помощью Rhepanol = пасты (см. стр. 15).
- Снять защитную пленку, разложить и прикатать универсальным роликом.

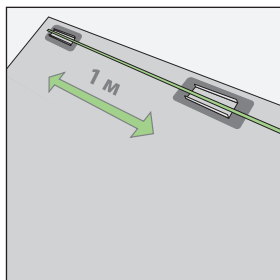


- В случае раскроенных плиток Rheranol-паста наносится вместо самоклеящегося края.
- Уплотнить по периметру с помощью Rheranol-пасты (расход ок. 80 г на плитку).

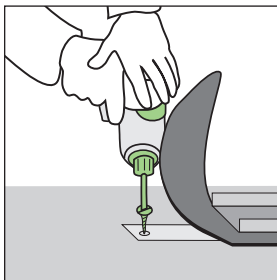


Rhepanol-держатели для FDT-планки для удержания гравия после укладки кровельной мембраны монтируются следующим образом:

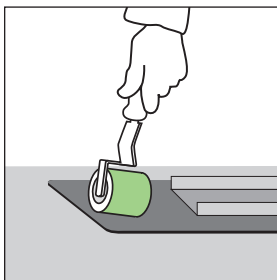
- Маркером отметить расположение держателей. При этом следить за тем, чтобы крепежи для держателей крепились в основании, например, в бруске свеса крыши.
- Держатели должны располагаться на одной линии. Расстояние между держателями при уклоне крыши до 5° – макс. 1 м. В случае уклона крыши свыше 5° установку планок следует согласовать с нашими специалистами с учетом специфики объекта. На месте стыка отрезков планки нужно поставить держатель таким образом, чтобы конец каждой планки доходил до середины держателя. Планка для удержания гравия может выходить за пределы последнего держателя, если нет стыка, на 25 см.



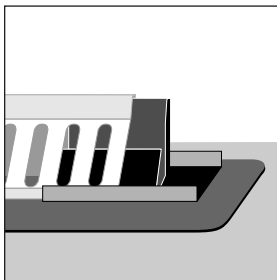
- Двумя винтами с потайной головкой прикрепить держатель к основанию (предпочтительно к брусу свеса крыши).



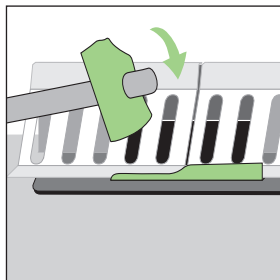
- Очистить зону шва, снять защитную бумагу с самоклеющейся ленты, прижать и тщательно прикатать для обеспечения соединения с кровельной мембраной.



- Планки вложить в держатели и задвинуть зажим на участке держателей. Планки для удержания гравия не прижимать вплотную, а оставить на месте стыка зазор в 2 мм.



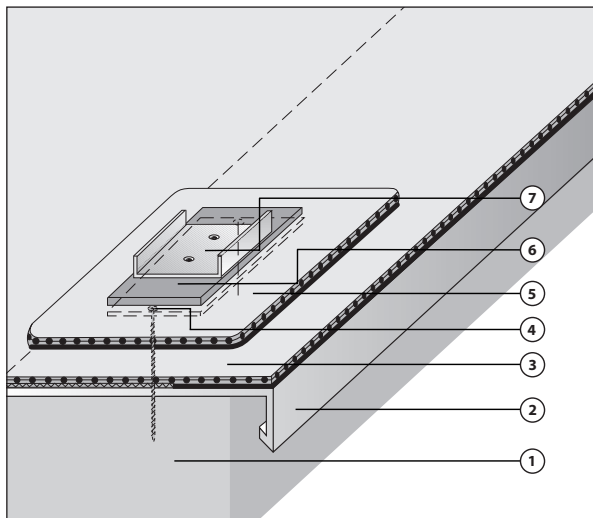
- Сгибы держателей загибаются молотком.



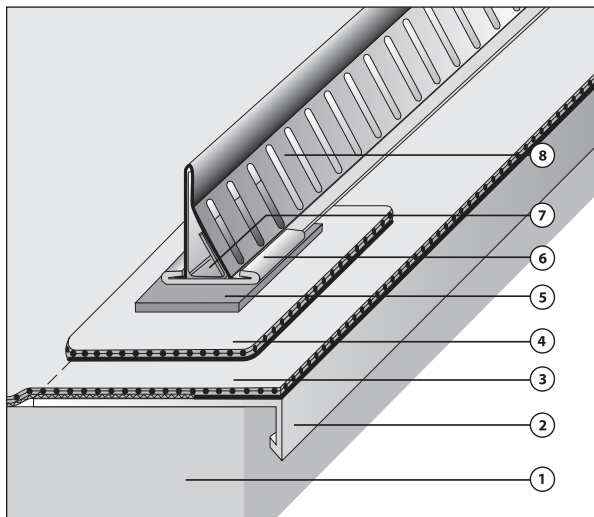
■ Обработка углов

Фасонные детали для угловых соединений, поставляемые в комплекте со всей системой, существенно облегчают монтаж. Держатели ставятся в 15 см от каждого угла.

Планки для удержания гравия просто задвигаются в детали для угловых соединений, затем вставляются в держатели, выравниваются, а кромки держателей загибаются.



- ① Несущая конструкция
- ② Козырек из Rheranol-соединительного профиля
- ③ Кровельная мембрана Rheranol fk
- ④ Фиксирующий металлический лист держателя с креплением
- ⑤ Полоса самоклеящейся ленты держателя Rheranol
- ⑥ Подкладка держателя
- ⑦ Rheranol-держатель



- ① Несущая конструкция
- ② Козырек из Rhepanol-соединительного профиля
- ③ Кровельная мембрана Rhepanol fk
- ④ Полоса самоклеящейся ленты держателя Rhepanol
- ⑤ Подкладка держателя
- ⑥ Держатель Rhepanol
- ⑦ Зажим Rhepanol
- ⑧ FDT-планка для удержания гравия

Расчет требуемого количества держателей Rheranol для FDT-планки для удержания гравия

Длину отдельных участков всегда округлять до целых метров. Округленное количество метров +1 равняется необходимому количеству держателей. При расчете отдельных участков каждая длина рассчитывается отдельно.

Пример:



$$2,5 \text{ м} + 5 \text{ м} + 2,5 \text{ м}$$

= 10 м FDT-планки для удержания гравия

Количество держателей

Rheranol: 2,5 округленно

$$3 + 1 = 4$$

$$5 + 1 = 6$$

2,5 округленно

$$3 + 1 = 4$$

Сумма = 14 держателей

Ассортимент продукции

Формы поставки

Инструменты

Комплектующие

Кровельная мембрана Rheranol fk, дублированная геотекстилем и с самоклеющимся краем с одной стороны

Номер артикула	Цвет	Толщина ¹⁾ мм	Форма поставки Рулоны Длина x ширина (м)
10 10 430	серый	2,5	15 x 1,05
10 10 440	серый	2,5	10 x 1,05
10 10 650	серый	2,5	15 x 0,65
10 10 550	серый	2,5	15 x 0,52
10 10 540	серый	2,5	15 x 0,35
10 10 400	черный	2,5	15 x 1,05
10 10 405	черный	2,5	10 x 1,05
10 10 360	черный	2,5	15 x 0,65
10 10 340	черный	2,5	15 x 0,52
10 10 320	черный	2,5	15 x 0,35

Кровельная мембрана Rheranol fk, дублированная геотекстилем и с самоклеющимся краем с двух сторон

10 10 470	серый	2,5	15 x 1,05
10 10 690	серый	2,5	15 x 0,65
10 10 590	серый	2,5	15 x 0,52
10 10 570	серый	2,5	15 x 0,35
10 10 560	серый	2,5	15 x 0,25

¹⁾ Указанная толщина включает в себя 1 мм геотекстиля

Номер артикула	Цвет	Толщина ¹⁾ мм	Форма поставки Рулоны Длина x ширина (м)
10 12 500	черный	2,5	15 x 1,05
10 12 800	черный	2,5	15 x 0,65
10 12 750	черный	2,5	15 x 0,52
10 12 700	черный	2,5	15 x 0,35
10 12 600	черный	2,5	15 x 0,25

Кровельная мембрана Rheranol f для изготовления индивидуальных деталей

10 10 580	серый	1,5	15 x 1,05
10 10 500	серый	1,5	15 x 0,52
10 00 202	черный	1,0 ²⁾	20 x 1,05
10 00 302	черный	1,5	15 x 1,05
10 00 240	черный	1,5	15 x 0,52
10 00 220	черный	1,5	15 x 0,35
10 00 402	черный	2,0	10 x 1,05

Примечание:

рулоны хранить в сухом месте в лежачем положении.

¹⁾ Указанная толщина включает в себя 1 мм геотекстиля.

²⁾ Rheranol f 1,0 мм не является гидроизоляционным покрытием, а используется только для специальных целей.

Полосы Rhepanol Gripfix

для механического крепления с помощью системы Gripfix

Номер артикула	Цвет	Рулоны Длина x ширина (м)
10 37 000	черный	60 x 0,12

Rhepanol-самоклеющаяся лента

для поперечных швов и примыканий

10 05 500	серый	25 x 0,10
10 05 510	серый	25 x 0,15
10 05 520	серый	25 x 0,20
10 05 530	серый	25 x 0,35
10 05 540	серый	10 x 0,35

10 05 000	черный	25 x 0,10
10 05 100	черный	25 x 0,15
10 05 200	черный	25 x 0,20
10 05 400	черный	25 x 0,35
10 05 410	черный	10 x 0,35

Rhepanol-уплотнительная лента

10 01 100	черный	50 x 0,04
-----------	--------	-----------

Rhepanol-соединительный профиль

для изготовления профилей для примыканий и окантовки
(концевой отделки)

Номер артикула	Цвет	Форма поставки
10 10 950	серый	паллета 30 шт. 2 x 1 м x 1,4 мм лист
10 10 980	серый	паллета 30 шт. 3 x 1 м x 1,4 мм лист
10 11 010	серый	30 шт. x 1 м x 1,4 мм рулон

Rhepanol h полоса-

для формирования стыков при использовании Rhepanol-
соединительных профилей

Номер артикула	Цвет	Толщина мм	Форма поставки Рулоны Длина x ширина (м)
10 10 960	серый	1,5	15 x 0,15

FDT-клеякая лента

для формирования стыков и защиты кромок при использовании
Rhepanol-соединительных профилей

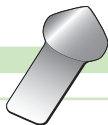
Номер артикула	Форма поставки
10 10 970	50 м x 38 мм

Фасонные детали с самоклеющимся краем**Rhepanol fk внутренние углы 90°**

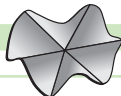
Номер артикула	Цвет
10 14 480	серый
10 14 450	черный

**Rhepanol fk внутренние углы 90° rapid**

10 35 940	серый
10 35 900	черный

**Rhepanol fk внешние углы 90°**

10 14 580	серый
10 14 550	черный

**Rhepanol fk универсальный угол для светового фонаря**

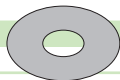
10 35 510	серый
10 14 650	черный

**Rhepanol fk универсальный угол для светового фонаря rapid**

10 35 950	серый
10 35 920	черный

**Rhepanol fk манжета**

14 18 580	серый
14 18 550	черный

**Rhepanol fk универсальная манжета**

14 18 840	серый
14 18 850	черный



Rhepanol fk манжета для некрепящегося/крепящегося фланца

Номер артикула Цвет Форма поставки

14 18 900 серый, черный



Rhepanol подкладные кольца из EPDM

14 18 910 черный



Rhepanol fk-профиль со стоячим фальцем с самоклеющимся краем

для придания эстетического вида и имитации фальцованной кровли на кровельной мембране Rhepanol fk.

14 80 500 серый 100 м (= 50 шт. по 2 м)

Rhepanol fk-соединитель стыков

в качестве дополнения для дополнительных стыков на Rhepanol fk профиле со стоячим фальцем

14 80 600 серый 10 шт. по 2 м

Rhepanol-тротуарная плитка

для обозначения дорожек для сервисного обслуживания на кровельных мембранах Rhepanol fk.

14 50 050 антрацит/черный*) 600 x 800 мм 90 шт.



Примечания по работе с системой самоклеющихся краев и с фасонными деталями: зона шва должна быть чистой и сухой (см. стр. 11).

Фасонные детали приложить к центру угла и, начиная от центра, прижимать рукой в угловых участках (т. е. работать изнутри наружу). Начальная клеящая способность самоклеющегося края позволяет немедленно выявить натяжения, поскольку фасонная деталь в угловых участках не остается в предусмотренном положении. При необходимости положение можно без проблем поправить до прикатки. Если фасонная деталь установлена без натяжений, то производится окончательная прикатка FDT-металлическим прикаточным роликом.

*) Возможны незначительные отклонения по цвету

Rheranol паста-для герметизации Т-образных стыков

Номер артикула	Цвет	Форма поставки
10 12 430	серый	картридж 300 мл
10 12 400	черный	картридж 300 мл

Rheranol-растворитель для диффузионной сварки

для очистки кровельной мембраны Rheranol fk и для диффузионной сварки гидроизоляционной мембраны Rheranol f

10 11 450	контейнер 1 л (= 0,78 кг)
10 02 300	контейнер 5 кг

Очистка: смочить тряпку растворителем Rheranol для диффузионной сварки и очистить нижнее полотно на участке нахлеста (см. стр. 11). Расход на очистку: около 10 г/м шва.

Диффузионная сварка: кисточкой, слегка прижимая, распределить Rheranol-растворитель для диффузионной сварки между двумя свариваемыми полотнами. После размягчения растворителем сильно прикатать (на Т-образных стыках держать Rheranol-пасту по возможности дальше от растворителя). Избыточный растворитель сразу же удалять. Расход растворителя: около 30 г/м шва.

Соблюдать предписания по обращению с растворителями и горючими жидкостями (см. указания на емкостях)!

Избегать попадания растворителя Rheranol для диффузионной сварки на кожу и в глаза. Для защиты кожи используются соответствующие жиросодержащие средства, которые наносятся до и после работы.

Нельзя использовать растворитель Rheranol для очистки кожи. Не вдыхать пары. Не курить, не использовать у открытого огня, избегать образования искр. Применять растворитель только в условиях хорошей вентиляции. Не спускать в канализацию. Сдавать в утилизацию только полностью опорожненные контейнеры.

Rhepanol-праймер Precol

В качестве адгезионной грунтовки для создания водонепроницаемых соединений самоклеящегося края Rhepanol fk с инородными материалами (например, бетоном, кирпичной кладкой, металлом, жестким ПВХ).

Номер артикула	Цвет	Форма поставки
10 02 200	черный	контейнер 5 кг

Покрывать основание два раза Rhepanol-праймером Precol.
 1-й слой: 2 части праймера Precol + 1 часть Rhepanol-растворителя для диффузионной сварки
 2-й слой: Precol неразбавленный (1-й слой должен быть сухим)
 Затем прикатывается самоклеящийся край.
 Расход: около 300 г/м².

Указания по нанесению Rhepanol-праймера Precol:

При сильно впитывающих и неровных поверхностях нужно дополнительно использовать уплотнительную ленту Rhepanol.

Rhepanol-праймер 1 S

Усилитель адгезии для черных металлов, бетона, штукатурки, дерева и жесткого ПВХ при использовании Rhepanol-контактного клея 50.
 Расход: около 150 – 250 г/м².

15 00 900	синий	контейнер 5 кг
-----------	-------	----------------

Rhepanol-праймер 2 S

Усилитель адгезии для цветных металлов и нержавеющей стали при использовании Rhepanol-контактного клея 50.
 Расход: около 150 – 250 г/м².

15 00 905	бесцветный	контейнер 5 кг
-----------	------------	----------------

Rhepanol-контактный клей 50

для приклеивания кровельной мембраны Rhepanol fk/hg к бетону, дереву, полиэфиру, стали и т. д. Нельзя использовать для приклеивания к полистиролу. Расход: около 500 г/м². Допустимый срок хранения – мин. 2 года.

Номер артикула	Цвет	Форма поставки
17 30 030		контейнер 4,5 кг
17 30 020		контейнер 12 кг

Примечание: контактный клей Rhepanol 50 всегда наносится на обе стороны, т. е. как на основание, так и на дублированную геотекстилем сторону кровельной мембраны Rhepanol fk. Соблюдать установленное время для высыхания!

Контроль: при прикосновении клей не должен тянуться нитями.

Rhepanol h средство для интенсивной очистки 50

для очистки сильно загрязненных поверхностей Rhepanol hg. Для разбавления Rhepanol-контактного клея 50. Допустимый срок хранения – мин. 4 года.

17 30 010	контейнер 2 кг
-----------	----------------

Rhepanol-клей 9

для приклеивания кровельной мембраны Rhepanol fk к ДСП и фанерным плитам при наклоне кровли до 15°
Расход: около 300 – 400 г/м². Допустимый срок хранения – мин. 1 год.

10 10 050	контейнер 15 кг
-----------	-----------------

Rhepanol-кровельная краска

для декоративной покраски любых кровельных мембран Rhepanol.

10 02 131	серебристый ¹⁾	контейнер 5 л
10 02 132	медный ¹⁾	контейнер 5 л
10 02 130	медный патинированный ¹⁾	контейнер 5 л

Покраска проводится два раза по сухой и чистой поверхности кровельной мембраны Rhepanol. Расход: ок. 0,25 л/м².

¹⁾ Дополнительные цвета по запросу.

FDT-герметик А

для выполнения примыканий к стенам с помощью соединительного профиля.

Расход: около 50 мл/м. Допустимый срок хранения – мин. 1 год.

Номер артикула	Цвет	Форма поставки
12 65 200	серый	картридж 300 мл

FDT-герметик S

для выполнения примыканий с помощью соединительного профиля и для примыкания к световым фонарям.

Расход: около 50 мл/м. Допустимый срок хранения – мин. 1 год.

10 14 300	серый	картридж 300 мл
-----------	-------	-----------------

FDT-клей для кровельных мембран

Однокомпонентный клей на базе полиуретана. Для приклеивания полосами дублированных геотекстилем FDT кровельных мембран. Допустимый срок хранения – мин. 1 год.

14 68 010	контейнер 10 кг
-----------	-----------------

Rheranol-клей 90

для приклеивания полосами Rheranol fk к битумным полотнам (не дублированным пленкой PE), древесным материалам, пористому бетону и бетону. Допустимый срок хранения – мин. 2 года.

10 09 650	контейнер 9 кг
10 09 660	контейнер 12 кг
10 09 670	контейнер 25 кг

Указания по применению FDT-клея для кровельных мембран

и Rheranol клея 90: не использовать при температуре ниже 5 °С, при сырости и сыром основании. Основание должно быть прочным, ровным, чистым, сухим, свободным от масел и жиров. Кровельные мембраны Rheranol укладывать на свежий слой клея, раскатывая или укладывая их поверх. При нанесении клея соблюдать «открытое время», в зависимости от погодных условий продолжающееся до 20 минут.

Избегать нанесения слишком толстого слоя клея!

Дальнейшие указания – см. инструкции на контейнере с клеем.

Расход клея**FDT-клей для кровельных мембран**

Высота здания ¹⁾ в ветровых зонах 1 и 2	Центральная зона DIN 1055	Зоны периметра/угловые зоны DIN 1055	Мин. кол-во полос/м
от 0 м до 8 м	180 г/м ²	250 г/м ²	10
от 8 м до 20 м	250 г/м ²	280 г/м ²	10

Расход клея**Rhepanol-клей 90**

Высота здания ¹⁾ в ветровых зонах 1 и 2	Центральная зона DIN 1055	Зоны периметра/угловые зоны DIN 1055	Мин. кол-во полос/м
от 0 м до 8 м	160 г/м ²	240 г/м ²	8
от 8 м до 20 м	200 г/м ²	280 г/м ²	8

¹⁾ При высоте здания выше 20 м и при зданиях в ветровых зонах 3 и 4 согласно DIN 1055, часть 4, издание от марта 2005 г., расход и распределение клея или меры по обеспечению стабильного положения мембран определяются в зависимости от конкретного объекта.

FDT-клей U

Однокомпонентный полиуретановый клей для приклеивания полосами, в том числе, плит из жесткого пенополистирола и битумного пароизоляционного слоя (**не дублированного пленкой PE и не покрытого тальком**). Допустимый срок хранения – мин. 1 год.

Номер артикула

Форма поставки

10 09 500

контейнер 6,5 кг

Указания по применению: не использовать при температуре ниже 5 °С, при сырости и сыром основании. Основание должно быть прочным, ровным, чистым, сухим, свободным от масел и жиров. При высоких летних температурах (начиная с 25 °С) и небольшой влажности воздуха основание после нанесения клея следует слегка сбрызнуть водой, чтобы обеспечить требуемую влажность для вспенивания. Битумное полотно или теплоизоляцию укладывать на свежий слой клея, раскатывая или укладывая их поверх. При необходимости пригрузить отслоившиеся края. При нанесении клея соблюдать «открытое время», в зависимости от погодных условий продолжающееся до 15 минут.

Расход клея

FDT клей типа U для теплоизоляции²⁾

Высота здания ¹⁾ в ветровых зонах 1 и 2	Центральная зона DIN 1055	Зоны периметра/ угловые зоны DIN 1055	Мин. кол-во полос ³⁾ /м
от 0 до 8 м	160 г/м ²	220 г/м ²	8
от 8 м до 20 м	180 г/м ²	250 г/м ²	8

¹⁾ При высоте здания выше 20 м и при зданиях в ветровых зонах 3 и 4 согласно DIN 1055, часть 4, издание от марта 2005 г., расход и распределение клея или меры по обеспечению стабильного положения мембран определяются в зависимости от конкретного объекта.

²⁾ При теплоизоляции минватным материалом расход клея определяется в зависимости от конкретного объекта.

³⁾ При использовании стальных профилированных листов две полосы клея на каждое ребро.

FDT-универсальная тележка для нанесения клея

Для клея Rheranol 90 в полностью опорожняемых контейнерах 25 кг
Ширина нанесения: 1 м.

С адаптером также можно использовать для FDT-клея типа U в контейнерах 6,5 кг и для Rheranol клея 90 в контейнерах 9 кг.

Номер артикула

Форма поставки

10 16 600

1 шт.

FDT прибор для нанесения клея 1 м

Для Rheranol клея 90 в контейнерах 9 кг и FDT клея для кровельных мембран в контейнерах 10 кг.

Ширина нанесения: 1 м.

10 16 400

1 шт.

FDT выпускная воронка

Номер артикула

Форма поставки

10 16 620

1 шт.

FDT-адаптер*)

10 16 610

1 шт.

Rhepanol универсальный ролик (25 кг)

10 10 600

1 шт.

FDT металлический прикаточный ролик

10 02 700

1 шт.

FDT узкий металлический прикаточный ролик

15 01 100

1 шт.

FDT тефлоновый прикаточный ролик

17 50 000

1 шт.

Rhepanol прикаточный ролик для профиля со стоячим фальцем

10 10 940

1 шт.

FDT фетровый валик

10 12 000

1 шт.

FDT ручной пистолет

10 12 950

1 шт.

FDT ножницы 25 см

10 03 500

1 шт.

FDT кисточка 5 см

10 10 000

1 шт.

*)Для Rhepanol-клея типа U и Rhepanol-клея 90 в контейнерах 9 кг

Rhepanol fk противопожарная прокладка

Специальное, предотвращающее воспламенение полотно с сеткой из стекловолокна 175 г/м².

Номер артикула	Цвет	Толщина мм	Форма поставки Рулоны Длина x ширина (м)
10 10 920	белый		100 x 2,00

FDT защитное полотно

Синтетическое полотно из ПИБ с нижней подложкой из полиэфирного холста в качестве сверхпрочного на прокол защитного слоя, со свободным от холста краем для сварки.

17 09 000	черный	1,8 ¹⁾	20 x 2,05
-----------	--------	-------------------	-----------

FDT геотекстиль 300 г/м²

Высокопрочный на разрыв и термостойкий; устойчивый к сверлению, щелочеустойчивый²⁾

12 60 000	белый		50 x 2,25
-----------	-------	--	-----------

FDT геотекстиль 180 г/м²

Высокопрочный на разрыв и термостойкий, устойчивый к сверлению.

12 60 200	белый		100 x 2,25
-----------	-------	--	------------

FDT пароизоляция fk

Полиэтиленовая пленка $s_d \geq 120$ м.

10 10 900		0,4	25 x 4,00
-----------	--	-----	-----------

FDT пароизоляция Alu-gv-sk

Самоклеящаяся комбинированная алюминиевая пленка с тканевым армированием согласно DIN 18234: $s_d > 1.500$ м (практически паронепроницаемый).

12 90 130		0,3	100 x 1,20
-----------	--	-----	------------

FDT соединительная лента

Специальная клеящая масса на пленке-носителе.

10 11 000	черный		12 x 0,08
-----------	--------	--	-----------

FDT шовная лента

Бутиловая клеящая масса, с фиброарматурой.

10 11 100	серый		25 x 0,015
-----------	-------	--	------------

¹⁾ Включая геотекстильную подложку

²⁾ Другие характеристики по запросу.

Ассортимент FDT-водоприемников VarioGully

Номер артикула	Назначение	Размер/цвет
14 30 000	вертикальный	DN 125 и DN 100
14 30 100	вертикальный, с подогревом*)	DN 125 и DN 100
14 30 050	вертикальный	DN 150 (OD 160)
14 30 150	вертикальный, с подогревом*)	DN 150 (OD 160)
14 30 200	угловой	DN 125
14 30 300	угловой, с подогревом*)	DN 125
14 30 250	угловой, предельно плоский	DN 70 и DN 100
14 30 350	угловой, предельно плоский с подогревом*)	DN 70 и DN 100
14 30 500	для санирования	

Опорный каркас VarioGully для теплых кровель

14 30 400	Для теплоизоляции толщиной от 35 до 160 мм
14 30 410	Для теплоизоляции толщиной от 150 до 240 мм
14 30 420	Для теплоизоляции толщиной от 230 до 320 мм
14 30 430	Для теплоизоляции толщиной > 310 мм ¹⁾
14 17 100	FDT эксцентричный переходник DN 125/70
14 17 300	FDT алюминиевая решетка-листеуловитель с регулировочным кольцом
14 17 200	FDT регулировочное кольцо
14 30 800	Штуцер для аварийного водослива 40 мм

¹⁾ Необходимо указать толщину теплоизоляционного материала. Соединительную манжету см. на стр. 99.

***) Примечание относительно подогрева:** встроенная система подогрева, предохраняющая от попадания брызг воды, имеет двойную защиту (контрольное устройство, следящее за подогревом, и электропредохранитель). **Подсоединение системы подогрева через предохранительный трансформатор 220 / 24 В (10 Вт/водоприемник) по VDE 0551 должно производиться только профессиональным электриком. Управление системой подогрева осуществляется заказчиком.** Мощность системы подогрева – 10 Вт. Согласно Предписанию VDE 0700, спецчасть 233, параграф 7.12, в местах установки подогреваемых водоприемных приспособлений необходимо использовать только огнестойкие виды теплоизоляционных материалов класса строительных материалов А в соответствии с DIN 4102, часть 1.



FDT инструмент для привинчивания

Инструмент для облегчения монтажных работ и надежного монтажа резьбового кольца водоприемника VarioGully.

14 18 010

FDT водоприемная воронка

Номер артикула	Обозначение	Наружный Ø d (мм)	Для внутреннего Ø трубы (DN)	Назначение
14 20 000	Rhepanol водоприем. воронка	50		для муфты DN 50
14 20 010	Rhepanol водоприем. воронка	56		для водост. труб Ø 60
14 20 020	Rhepanol водоприем. воронка	63	70	для водост. труб Ø 80
14 20 030	Rhepanol водоприем. воронка	75		для муфты DN 70
14 20 040	Rhepanol водоприем. воронка	95	100	кромочное уплотнение (см. снизу)
14 20 050	Rhepanol водоприем. воронка	110	125	для муфты DN 100
14 20 060	Rhepanol водоприем. воронка	125		для муфты DN 125
14 20 070	Rhepanol водоприем. воронка	140		
14 20 080	Rhepanol водоприем. воронка	160		для муфты DN 150

FDT листеуловитель для водоприемной воронки

Листеуловитель подходит для всех водоприемных воронок и приспособляется к соответствующему диаметру раскройкой на центровочном кресте. Также подходит для всех водосливов после раскройкой вставки.

14 22 000

универсальный

FDT кромочное уплотнение

Кромочные уплотнения используются для предотвращения обратного подпора, если водоприемные воронки устанавливаются друг в друга, непосредственно в водосточную трубу или в старые водоприемники.

14 22 010 для водоприемной воронки 95 DN 100

14 22 020 для водоприемной воронки 95 DN 125

14 22 030 для водоприемной воронки 125 DN 150

14 22 040 для водоприемной воронки 160 DN 200

FDT водослив

Номер артикула	Обозначение	Наружный диаметр d (мм)	Наклон	Длина штуцера (мм)
14 20 500	Rhepanol водослив 50	50	5°	480
14 20 510	Rhepanol водослив 75	75	5°	480
14 20 520	Rhepanol водослив 110	110	5°	480

FDT аварийный водосток

14 20 840	Rhepanol аварийный водосток	75	75	5°	50	
14 20 810	Rhepanol аварийный водосток	110	110	5°	500	
14 20 820	Rhepanol аварийный водосток 600 x 100 ¹⁾			2°	400	
14 20 830	Rhepanol аварийный водосток Специальный тип			*)	2°	*)
14 20 850	Rhepanol аварийный водосток plus	*)		2°	*)	

*) Согласно заданным параметрам

¹⁾ Внутренний размер + 10 мм = наружный размер

FDT-проходы через плоскую кровлю**FDT вытяжная труба для плоской кровли DN 100**

Из жесткого ПВХ повышенной ударной прочности. Со съёмным колпаком и опорным кольцом. Готова к установке с интегрированной манжетой, с самоклеющимся краем.

Номер артикула	Для примыкания к	Цвет	Для теплоизоляции толщиной до (мм)
14 03 520	Rhepanol fk	серый	160
14 03 500	Rhepanol fk	черный	160
14 03 570	Rhepanol fk	серый	240
14 03 550	Rhepanol fk	черный	240

FDT вытяжная труба для санирования DN 100

из жесткого ПВХ повышенной ударной прочности. Со съёмным колпаком и готовой к установке интегрированной манжетой. Для подсоединения к вытяжным трубам при санировании кровель с использованием Rhepanol fk.

Номер артикула Для примыкания к Цвет

14 03 590 Rhepanol fk серый

14 03 600 Rhepanol fk черный

FDT-флюгарка для холодных кровель DN 100

из жесткого ПВХ повышенной ударной прочности. Поперечное сечение флюгарки – 88 см². Колпак для защиты от погодных условий может сниматься для проведения техобслуживания. Готова к установке с интегрированной манжетой, с самоклеящимся краем.

14 10 620 Rhepanol fk серый

14 10 600 Rhepanol fk черный

FDT шланговое соединение

из полипропилена. Номинальный внутренний диаметр – DN 100. Гибкое подсоединение к вытяжной трубе. Длина сильфона от 200 до 500 мм.

14 13 300 вытяжной трубе

FDT-колпак для защиты от погодных условий

из жесткого ПВХ повышенной ударной прочности. В сочетании с FDT вытяжной трубой/FDT вытяжной трубой для санирования для ливнестойкого примыкания к системе вентиляции.

14 12 629 вытяжной трубе/вытяжной трубе для санирования

FDT проходная манжета для молниеотвода

с манжетой с самоклеящимся краем. Для примыкания к молниеотводным установкам и к проходкам диаметром до 51 мм. Высота: 250 мм, корпус: черный.

Номер артикула	Цвет
14 40 030	серый
14 40 010	черный

FDT-манжета для опор

для примыкания кровельной мембраны к опорам и страховочным приспособлениям в диапазоне диаметра от 14 мм до 50 мм с хомутом из нержавеющей стали для диаметра 14 – 16 мм. Высота: 150 мм.

14 60 000	серый
14 60 010	черный

FDT профили для примыкания к стене/окантовочные профили

Номер артикула		Длина
14 09 930	FDT алюминиевый профиль для примыкания к стене «Есопоту»	3 м
14 09 900	FDT алюминиевый профиль для примыкания к стене «Classic»	4 м
14 09 920	Алюминиевый профиль для примыкания к стене с системой Gripfix	4 м
14 11 500	FDT алюминиевый окантовочный профиль 110 серебристо-серый	(4 м/110 мм)
14 12 200	FDT угол 110	
14 12 100	FDT соединитель стыков 110	
14 11 501	FDT алюминиевый окантовочный профиль 175, серебристо-серый, высота фартука 175 мм	4 м
14 12 201	FDT угол 175	
14 12 101	FDT соединитель стыков 175	
14 12 100	FDT пластиковый зажим	

FDT комплект планок для удержания гравия

в качестве окантовочного профиля на кровлях с гравийным балластом или с настилом, из нержавеющей стали высотой 60 и 100 мм.

Номер артикула

14 40 100	высота – 60 мм	10 шт. по 2 м вкл. 21 шт. держателей и зажимов
14 40 200	высота – 100 мм	10 шт. по 2 м вкл. 21 шт. держателей и зажимов

Дополнения к FDT-комплектam планок для удержания гравия, по заказу:

Номер артикула		Цвет	высота/мм
14 40 160	FDT держатель и зажим	серый/черный	60
14 40 260	FDT держатель и зажим	серый/черный	100
14 40 140	FDT планка для удержания гравия 2 м	серебристый	60
14 40 240	FDT планка для удержания гравия 2 м	серебристый	100
14 40 120	FDT внутренний угол для планки для удержания гравия	серебристый/ нержавеющая сталь	60
14 40 220	FDT внутренний угол для планки для удержания гравия	серебристый/ нержавеющая сталь	100
14 40 130	FDT внешний угол для планки для удержания гравия	серебристый/ нержавеющая сталь	60
14 40 230	FDT внешний угол для планки для удержания гравия	серебристый/ нержавеющая сталь	100

Мы обращаем Ваше особое внимание на то, что все данные, приведенные выше, особенно рекомендации по обработке и использованию кровельных мембран и системных принадлежностей, составлены на основании наших знаний и опыта в обычных условиях применения.

Наши рекомендации предполагают правильное хранение и целевое применение материала. С учетом различных материалов, оснований кровельного пирога и различающихся условий работы не может быть дана гарантия на определенный результат работы. Невзирая на наличие каких-либо правоотношений, ни эти рекомендации, ни устные заявления не могут служить для FDT основанием для принятия на себя ответственности за убытки.

При обвинении FDT в умышленных действиях или грубой халатности пользователь должен привести доказательства, что всю информацию и подробные данные, необходимые для надлежащей и целесообразной оценки со стороны FDT, он действительно предоставил FDT в письменном виде, в срок и в полном объеме.

Пользователь сам отвечает за проверку материала и его годности для цели применения. Компания FDT оставляет за собой право на внесение изменений в спецификацию продукции.

Должны соблюдаться охранительные права третьих лиц. В остальном действуют наши соответствующие «Условия продажи и поставки». Обязывающей считается последняя изданная или полученная версия паспорта товара, которую можно запросить напрямую в FDT.

**FDT FlachdachTechnologie
GmbH & Co. KG**

Eisenbahnstrasse 6-8
68199 Mannheim
Germany

Тел +49-6 21-85 04-0
Факс +49-6 21-85 04-2 05
www.fdt.de

Сервис:

Тел +49-6 21-85 04-3 79

Факс +49-6 21-85 04-3 78

E-Mail export@fdt.de